

Instituto Nacional de Transparencia, Acceso a la Información y Protección de Datos Personales

OBRA: "CONSTRUCCIÓN DE COMEDOR"

UBICACIÓN Av. Insurgentes Sur 3211, Delegación Coyoacán, Col. Insurgentes Cuicuilco, 04530 Ciudad de México, D.F.

GENERADOR DE OBRA

CONTRATO NO.	FECHA DE CONTRATO	MONTO DEL CONTRATO	PERIODO DE EJECUCIÓN			ESTIMACIÓN		PERIODO DE ESTIMACIÓN	
						1 NORMAL		22/02/2016 AL	06/03/2016
OA/C001-OP/16	17/02/2016	3451370.73	22/02/2016	AL	06/04/2016	SEMANA	1	HOJA	
CONSTRUCTORA:		GARHEC CONSTRUCCIONES, S.A. DE C.V.						1 DE	1
DOMICILIO FISCAL:		Av. José Martí No. 9 Int. 10 Col. Tacubaya, Delegación Miguel Hidalgo, C.P. 11870, México, D.F.							

CÓDIGO	CONCEPTO	UNIDAD	kg
LOCALIZACIÓN	ELEMENTO TIPO	DIMENSIONES	
EJE	ENTRE EJES	LARGO	ANCHO
C102-01-	Suministro y montaje de estructura metálica, fabricada con acero estructural ASTM-A36, columnas de HSS, IPR, polines estructurales, monten, tubos, redondo liso, angulos, placas, todo de acuerdo a plano	PIEZAS	TOTAL
		ALTO	PESO KG/ML

CIMENTACIÓN

2	B-F	ANGULO L.I. CIMENTACION	0.1		1/4"	9.82	-1.00	-0.98
3	E-F	ANGULO L.I. CIMENTACION	0.1		1/4"	9.82	-1.00	-0.98
4	B-F	PLACA DE DESPLANTE	0.25	0.25	5/16"	62.01	-1.00	-3.88
5	C	PLACA DE DESPLANTE	0.25	0.25	5/16"	62.01	-2.00	-7.75
5	B-D	COLUMNA C2			3.31	25.55	-1.00	-84.57

NIVEL AZOTEA

B-D	1-2	VIGA V3	0.25			28.82	-1.00	-7.21
D-E	1-2	VIGA V3	0.25			28.82	-1.00	-7.21
E	1-2	VIGA V3	0.65			28.82	-1.00	-18.73

NIVEL MEZZANINE

E-F	3-4	VIGA V1	0.92			21.10	-1.00	-19.41
-----	-----	---------	------	--	--	-------	-------	--------

SUBTOTAL -150.72

HOJA ANTERIOR 0

SUBTOTAL ACUMULADO -150.72

RESIDENTE DE OBRA	SUPERVISOR DE OBRA	SUPERINTENDENTE DE CONSTRUCCIÓN
C. FERNANDO HERNÁNDEZ FLORES		ING. ARQ. NADIA XOCHITLQUETZALLI PÉREZ ROSAS

Instituto Nacional de Transparencia, Acceso a la Información y Protección de Datos Personales

OBRA: "CONSTRUCCIÓN DE COMEDOR"

UBICACIÓN Av. Insurgentes Sur 3211, Delegación Coyoacán, Col. Insurgentes Cuicuilco, 04530 Ciudad de México, D.F.

GENERADOR DE OBRA

CONTRATO NO.	FECHA DE CONTRATO	MONTO DEL CONTRATO	PERIODO DE EJECUCIÓN			ESTIMACIÓN		PERIODO DE ESTIMACIÓN	
						1 NORMAL		22/02/2016	AL
OA/C001-OP/16	17/02/2016	3451370.73	22/02/2016	AL	06/04/2016	SEMANA	1	HOJA	
CONSTRUCTORA:		GARHEC CONSTRUCCIONES, S.A. DE C.V.						1 DE	1
DOMICILIO FISCAL:		Av. José Martí No. 9 Int. 10 Col. Tacubaya, Delegación Miguel Hidalgo, C.P. 11870, México, D.F.							

CÓDIGO	LOCALIZACIÓN	CONCEPTO	DIMENSIONES			UNIDAD	PIEZAS	TOTAL
			LARGO	ANCHO	ALTO			
Ci02-01-		Suministro y montaje de estructura metálica, fabricada con acero estructural ASTM-A36, columnas de HSS, IPR, polines estructurales, monten, tubos, redondo liso, angulos, placas, todo de acuerdo a plano				kg		
	EJE ENTRE EJES	ELEMENTO TIPO	LARGO	ANCHO	ALTO	PESO KG/ML		
PLACAS NIVEL CIMENTACIÓN								
5	B-D	"A" VIGA V1	4.61			21.10	1.00	97.27
F	1-2	"B" VIGA V1	1.00			21.10	1.00	21.10
4	C	"C" PLACA DE DESPLANTE	0.25	0.25	1/4"	50.24	1.00	3.14
5	C	"D" PLACA DE DESPLANTE	0.18	0.25	1/4"	50.24	1.00	2.26
5	D	"E" PLACA DE DESPLANTE	0.25	0.25	1/4"	50.24	1.00	3.14
5	D	"F" COLUMNA C4 4" DIAM			3.31	16.07	1.00	53.19
4	C	"G" PLACA CAPITEL COLUMNA	0.20	0.20	1/4"	50.24	1.00	2.01
4	B-F	"H" ANGULO L.I. CIMENTACION	0.1		1/4"	9.82	2.00	1.96
5	D	"I" PLACA CONEXIÓN VIGAS	0.15	1/4"	0.25	50.24	1.00	1.88
NIVEL MEZZANINE								
E-F	3-4	VIGA V1	1.62			21.1	1	34.18
							SUBTOTAL	220.14
							HOJA ANTERIOR	-150.72
							SUBTOTAL ACUMULADO	69.42

RESIDENTE DE OBRA	SUPERVISOR DE OBRA	SUPERINTENDENTE DE CONSTRUCCIÓN
C. FERNANDO HERNÁNDEZ FLORES		ING. ARQ. NADIA XOCHITLQUETZALLI PÉREZ ROSAS

Instituto Nacional de Transparencia, Acceso a la Información y Protección de Datos Personales

OBRA:

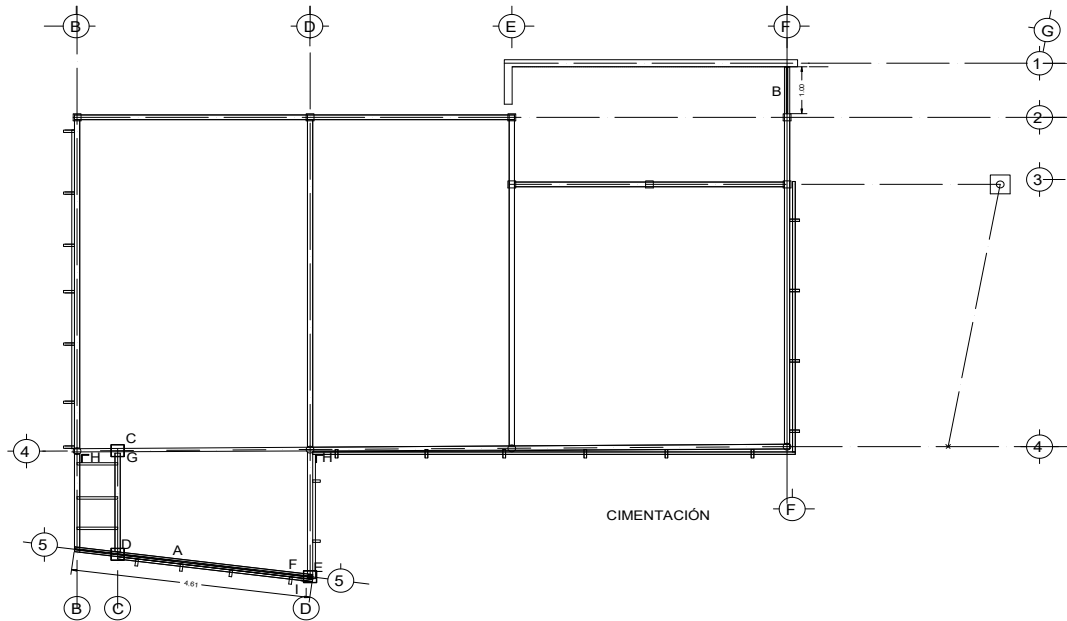
UBICACIÓN Av. Insurgentes Sur 3211, Delegación Coyoacán, Col. Insurgentes Cuicuilco, 04530 Ciudad de México, D.F.

CROQUIS DE LOCALIZACIÓN

CONTRATO NO.	FECHA DE CONTRATO	MONTO DEL CONTRATO	PERIODO DE EJECUCIÓN			ESTIMACIÓN		PERIODO DE ESTIMACIÓN		
						1 NORMAL		22/02/2016 AL	06/03/2016	
DA/C001-OP/16	17/02/2016	3451370.73	22/02/2016	AL	06/04/2016	SEMANA	1	HOJA		
CONSTRUCTORA:		GARHEC CONSTRUCCIONES, S.A. DE C.V.					1 DE		1	
DOMICILIO FISCAL:		Av. José Martí No. 9 Int. 10 Col. Tacubaya, Delegación Miguel Hidalgo, C.P. 11870, México, D.F.								

CÓDIGO	CONCEPTO	UNIDAD	kg
CI02-01-	Suministro y montaje de estructura metálica, fabricada con acero estructural ASTM-A36, columnas de HSS, IPR, polines estructurales, monten, tubos, redondo liso, angulos, placas, todo de acuerdo a plano		

NIVEL CIMENTACIÓN



RESIDENTE DE OBRA	SUPERVISOR DE OBRA	SUPERINTENDENTE DE CONSTRUCCIÓN
C. FERNANDO HERNÁNDEZ FLORES		ING. ARQ. NADIA XOCHITLQUETZALLI PÉREZ ROSAS

Instituto Nacional de Transparencia, Acceso a la Información y Protección de Datos Personales

OBRA:

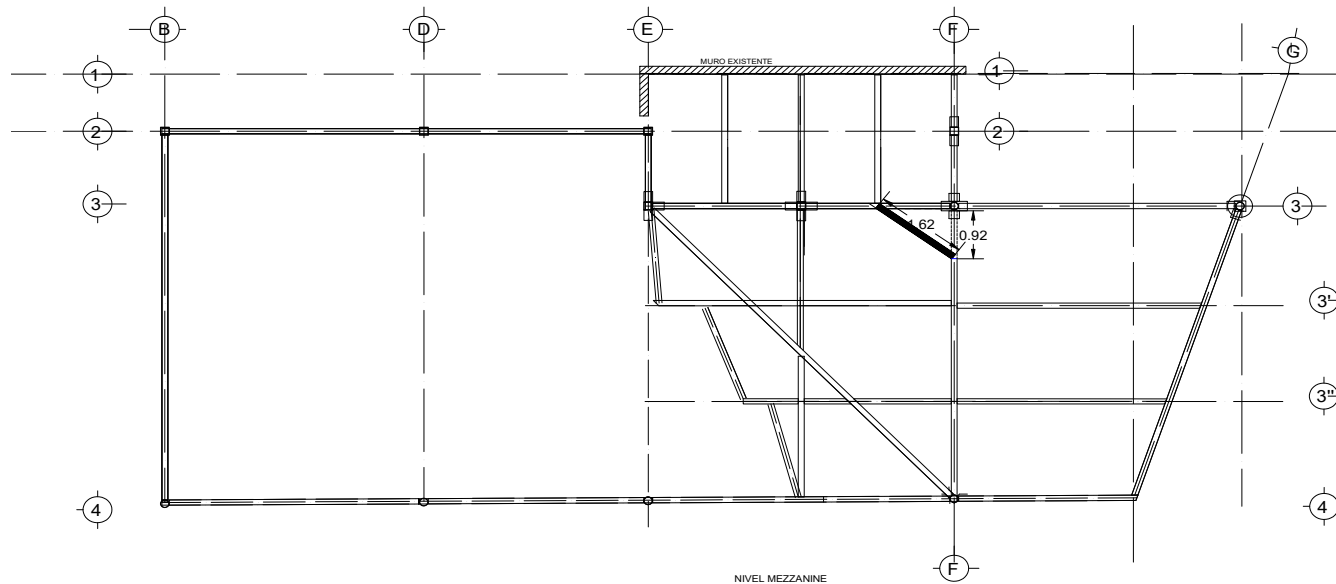
UBICACIÓN Av. Insurgentes Sur 3211, Delegación Coyoacán, Col. Insurgentes Cuicuilco, 04530 Ciudad de México, D.F.

CROQUIS DE LOCALIZACIÓN

CONTRATO NO.	FECHA DE CONTRATO	MONTO DEL CONTRATO	PERIODO DE EJECUCIÓN			ESTIMACIÓN		PERIODO DE ESTIMACIÓN	
						1 NORMAL		22/02/2016 AL	06/03/2016
DA/C001-OP/16	17/02/2016	3451370.73	22/02/2016	AL	06/04/2016	SEMANA	1	HOJA	
CONSTRUCTORA:		GARHEC CONSTRUCCIONES, S.A. DE C.V.						1 DE	1
DOMICILIO FISCAL:		Av. José Martí No. 9 Int. 10 Col. Tacubaya, Delegación Miguel Hidalgo, C.P. 11870, México, D.F.							

CÓDIGO	CONCEPTO	UNIDAD	kg
CI02-01-	Suministro y montaje de estructura metálica, fabricada con acero estructural ASTM-A36, columnas de HSS, IPR, polines estructurales, monten, tubos, redondo liso, angulos, placas, todo de acuerdo a plano		

NIVEL MEZZANINE



RESIDENTE DE OBRA	SUPERVISOR DE OBRA	SUPERINTENDENTE DE CONSTRUCCIÓN
C. FERNANDO HERNÁNDEZ FLORES		ING. ARQ. NADIA XOCHITLQUETZALLI PÉREZ ROSAS

Instituto Nacional de Transparencia, Acceso a la Información y Protección de Datos Personales

OBRA: "CONSTRUCCIÓN DE COMEDOR"

UBICACIÓN Av. Insurgentes Sur 3211, Delegación Coyoacán, Col. Insurgentes Cuicuilco, 04530 Ciudad de México, D.F.

GENERADOR DE OBRA

CONTRATO NO.	FECHA DE CONTRATO	MONTO DEL CONTRATO	PERIODO DE EJECUCIÓN			ESTIMACIÓN		PERIODO DE ESTIMACIÓN	
						1 NORMAL		22/02/2016 AL	06/03/2016
OA/C001-OP/16	17/02/2016	3451370.73	22/02/2016	AL	06/04/2016	SEMANA	1	HOJA	
CONSTRUCTORA:		GARHEC CONSTRUCCIONES, S.A. DE C.V.						1 DE	1
DOMICILIO FISCAL:		Av. José Martí No. 9 Int. 10 Col. Tacubaya, Delegación Miguel Hidalgo, C.P. 11870, México, D.F.							

CÓDIGO	CONCEPTO	UNIDAD	kg		
LOCALIZACIÓN		ELEMENTO TIPO	DIMENSIONES	PIEZAS	TOTAL
EJE	ENTRE EJES	LARGO	ANCHO	ALTO	PESO KG/ML
C102-01-	Suministro y montaje de estructura metálica, fabricada con acero estructural ASTM-A36, columnas de HSS, IPR, polines estructurales, monten, tubos, redondo liso, angulos, placas, todo de acuerdo a plano				

ATIEZADORES EN CIMENTACIÓN

B	2	ATIEZADORES	0.05	3/8"	0.30	74.58	3.00	3.36
E	2	ATIEZADORES	0.05	3/8"	0.30	74.58	4.00	4.47
E	3	ATIEZADORES	0.05	3/8"	0.30	74.58	2.00	2.24
E	4	ATIEZADORES	0.05	3/8"	0.30	74.58	2.00	2.24
E'	3	ATIEZADORES	0.05	3/8"	0.30	74.58	4.00	4.47
2	F	ATIEZADORES	0.05	3/8"	0.30	74.58	4.00	4.47
F	3	ATIEZADORES	0.05	3/8"	0.30	74.58	2.00	2.24
4	F	ATIEZADORES	0.05	3/8"	0.30	74.58	4.00	4.47
G	3	ATIEZADORES	0.38	3/8"	0.40	74.58	1.00	11.34
							SUBTOTAL	39.30
							HOJA ANTERIOR	69.42
							SUBTOTAL ACUMULADO	108.72

RESIDENTE DE OBRA	SUPERVISOR DE OBRA	SUPERINTENDENTE DE CONSTRUCCIÓN
C. FERNANDO HERNÁNDEZ FLORES		ING. ARQ. NADIA XOCHITLQUETZALLI PÉREZ ROSAS

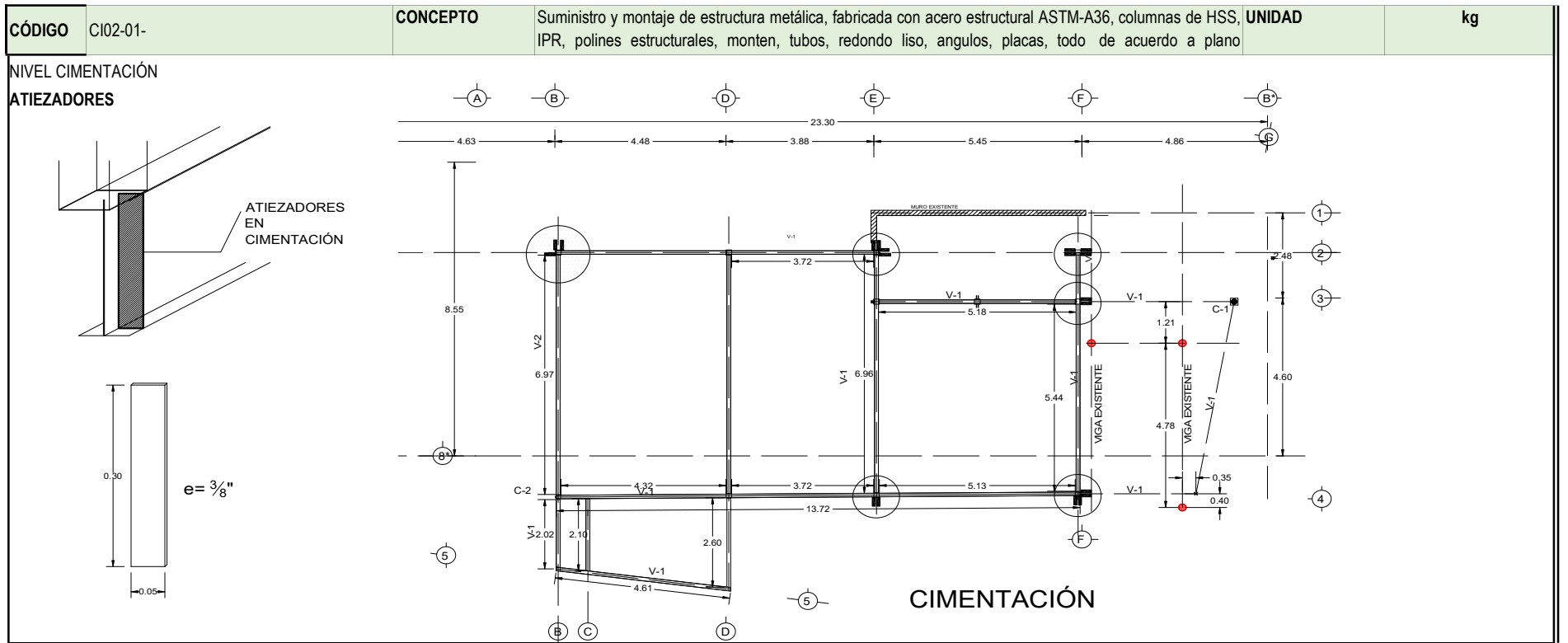
Instituto Nacional de Transparencia, Acceso a la Información y Protección de Datos Personales

OBRA:

UBICACIÓN Av. Insurgentes Sur 3211, Delegación Coyoacán, Col. Insurgentes Cuicuilco, 04530 Ciudad de México, D.F.

CROQUIS DE LOCALIZACIÓN

CONTRATO NO.	FECHA DE CONTRATO	MONTO DEL CONTRATO	PERIODO DE EJECUCIÓN			ESTIMACIÓN		PERIODO DE ESTIMACIÓN		
						1 NORMAL		22/02/2016	AL	06/03/2016
DA/C001-OP/16	17/02/2016	3451370.73	22/02/2016	AL	06/04/2016	SEMANA	1	HOJA		
CONSTRUCTORA:		GARHEC CONSTRUCCIONES, S.A. DE C.V.						1	DE	1
DOMICILIO FISCAL:		Av. José Martí No. 9 Int. 10 Col. Tacubaya, Delegación Miguel Hidalgo, C.P. 11870, México, D.F.								



RESIDENTE DE OBRA	SUPERVISOR DE OBRA	SUPERINTENDENTE DE CONSTRUCCIÓN
C. FERNANDO HERNÁNDEZ FLORES		ING. ARQ. NADIA XOCHITLQUETZALLI PÉREZ ROSAS

Instituto Nacional de Transparencia, Acceso a la Información y Protección de Datos Personales

OBRA: "CONSTRUCCIÓN DE COMEDOR"

UBICACIÓN Av. Insurgentes Sur 3211, Delegación Coyoacán, Col. Insurgentes Cuicuilco, 04530 Ciudad de México, D.F.

GENERADOR DE OBRA

CONTRATO NO.	FECHA DE CONTRATO	MONTO DEL CONTRATO	PERIODO DE EJECUCIÓN			ESTIMACIÓN		PERIODO DE ESTIMACIÓN	
						1 NORMAL		22/02/2016	AL
OA/C001-OP/16	17/02/2016	3451370.73	22/02/2016	AL	06/04/2016	SEMANA	1	HOJA	
CONSTRUCTORA:		GARHEC CONSTRUCCIONES, S.A. DE C.V.						1 DE	1
DOMICILIO FISCAL:		Av. José Martí No. 9 Int. 10 Col. Tacubaya, Delegación Miguel Hidalgo, C.P. 11870, México, D.F.							

CÓDIGO	LOCALIZACIÓN	CONCEPTO	ELEMENTO TIPO	DIMENSIONES			UNIDAD	PIEZAS	TOTAL
				LARGO	ANCHO	ALTO			
CI02-01-		Suministro y montaje de estructura metálica, fabricada con acero estructural ASTM-A36, columnas de HSS, IPR, polines estructurales, monten, tubos, redondo liso, angulos, placas, todo de acuerdo a plano					kg		
	EJE	ENTRE EJES		LARGO	ANCHO	ALTO	PESO KG/ML		
	B	2-4	PTR BASE CRISTAL 2"x2"x3.04mm	6.80	2"	2"	4.55	1.00	30.94
	B	2-4	PTR BASE CRISTAL 2"x2"x3.04mm	0.21	2"	2"	4.55	1.00	0.96
	B	2-4	PTR BASE CRISTAL 2"x2"x3.04mm	0.16	2"	2"	4.55	1.00	0.73
	B	2-4	PTR BASE CRISTAL 2"x2"x3.04mm	0.15	2"	2"	4.55	1.00	0.68
	B	2-4	PTR BASE CRISTAL 2"x2"x3.04mm	0.18	2"	2"	4.55	1.00	0.82
	B	2-4	PTR BASE CRISTAL 2"x2"x3.04mm	0.15	2"	2"	4.55	1.00	0.68
	B	2-4	PTR BASE CRISTAL 2"x2"x3.04mm	0.17	2"	2"	4.55	1.00	0.77
	B	2-4	PTR BASE CRISTAL 2"x2"x3.04mm	0.15	2"	2"	4.55	1.00	0.68
	4	D-F	PTR BASE CRISTAL 2"x2"x3.04mm	9.26	2"	2"	4.55	1.00	42.13
	4	D-F	PTR BASE CRISTAL 2"x2"x3.04mm	0.18	2"	2"	4.55	6.00	4.91
	F	3-4	PTR BASE CRISTAL 2"x2"x3.04mm	5.77	2"	2"	4.55	1.00	26.25
	F	3-4	PTR BASE CRISTAL 2"x2"x3.04mm	0.19	2"	2"	4.55	4.00	3.46
	D	4-5	PTR BASE CRISTAL 2"x2"x3.04mm	2.65	2"	2"	4.55	1.00	12.06
	D	4-5	PTR BASE CRISTAL 2"x2"x3.04mm	0.14	2"	2"	4.55	2.00	1.27
								SUBTOTAL	126.35
								HOJA ANTERIOR	108.72
								SUBTOTAL ACUMULADO	235.08

RESIDENTE DE OBRA	SUPERVISOR DE OBRA	SUPERINTENDENTE DE CONSTRUCCIÓN
C. FERNANDO HERNÁNDEZ FLORES		ING. ARQ. NADIA XOCHITLQUETZALLI PÉREZ ROSAS

Instituto Nacional de Transparencia, Acceso a la Información y Protección de Datos Personales

OBRA: "CONSTRUCCIÓN DE COMEDOR"

UBICACIÓN Av. Insurgentes Sur 3211, Delegación Coyoacán, Col. Insurgentes Cuicuilco, 04530 Ciudad de México, D.F.

GENERADOR DE OBRA

CONTRATO NO.	FECHA DE CONTRATO	MONTO DEL CONTRATO	PERIODO DE EJECUCIÓN			ESTIMACIÓN		PERIODO DE ESTIMACIÓN		
						1 NORMAL		22/02/2016	AL	06/03/2016
OA/C001-OP/16	17/02/2016	3451370.73	22/02/2016	AL	06/04/2016	SEMANA	1	HOJA		
CONSTRUCTORA:		GARHEC CONSTRUCCIONES, S.A. DE C.V.						1	DE	1
DOMICILIO FISCAL:		Av. José Martí No. 9 Int. 10 Col. Tacubaya, Delegación Miguel Hidalgo, C.P. 11870, México, D.F.								

CÓDIGO	LOCALIZACIÓN	CONCEPTO	DIMENSIONES			UNIDAD	PIEZAS	TOTAL
			LARGO	ANCHO	ALTO			
CI02-01-		Suministro y montaje de estructura metálica, fabricada con acero estructural ASTM-A36, columnas de HSS, IPR, polines estructurales, monten, tubos, redondo liso, angulos, placas, todo de acuerdo a plano				kg		
EJE	ENTRE EJES	ELEMENTO TIPO	LARGO	ANCHO	ALTO	PESO KG/ML	PIEZAS	TOTAL
5	C-D	PTR BASE CRISTAL 2"x2"x3.04mm	3.77			4.55	1.00	17.15
5	C-D	PTR BASE CRISTAL 2"x2"x3.04mm	0.15			4.55	3.00	2.05
5	C-D	PTR BASE CRISTAL 2"x2"x3.04mm	0.16			4.55	1.00	0.73
NIVEL MEZZANINE								
B-D	4-5	PTR BASE CRISTAL 2"x2"x3.04mm	4.35			4.55	2.00	39.59
B-D	4-5	PTR BASE CRISTAL 2"x2"x3.04mm	0.25			4.55	5.00	5.69
							SUBTOTAL	65.20
							HOJA ANTERIOR	235.08
							SUBTOTAL ACUMULADO	300.28

RESIDENTE DE OBRA	SUPERVISOR DE OBRA	SUPERINTENDENTE DE CONSTRUCCIÓN
C. FERNANDO HERNÁNDEZ FLORES		ING. ARQ. NADIA XOCHITLQUETZALLI PÉREZ ROSAS

Instituto Nacional de Transparencia, Acceso a la Información y Protección de Datos Personales

OBRA:

UBICACIÓN Av. Insurgentes Sur 3211, Delegación Coyoacán, Col. Insurgentes Cuicuilco, 04530 Ciudad de México, D.F.

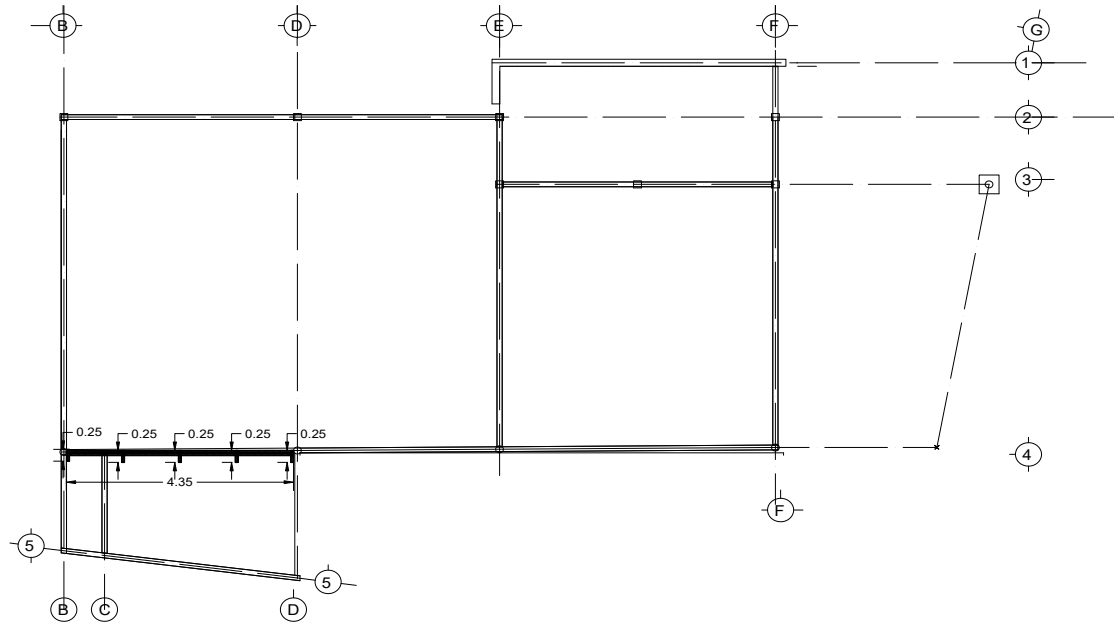
CROQUIS DE LOCALIZACIÓN

CONTRATO NO.	FECHA DE CONTRATO	MONTO DEL CONTRATO	PERIODO DE EJECUCIÓN			ESTIMACIÓN		PERIODO DE ESTIMACIÓN	
						1 NORMAL		22/02/2016 AL	06/03/2016
DA/C001-OP/16	17/02/2016	3451370.73	22/02/2016	AL	06/04/2016	SEMANA	1	HOJA	
CONSTRUCTORA:		GARHEC CONSTRUCCIONES, S.A. DE C.V.						1 DE	1
DOMICILIO FISCAL:		Av. José Martí No. 9 Int. 10 Col. Tacubaya, Delegación Miguel Hidalgo, C.P. 11870, México, D.F.							

CÓDIGO	CONCEPTO	UNIDAD	kg
CI02-01-	Suministro y montaje de estructura metálica, fabricada con acero estructural ASTM-A36, columnas de HSS, IPR, polines estructurales, monten, tubos, redondo liso, angulos, placas, todo de acuerdo a plano		

NIVEL CIMENTACIÓN

BASE PARA CRISTAL NIVEL MEZZANINE



RESIDENTE DE OBRA	SUPERVISOR DE OBRA	SUPERINTENDENTE DE CONSTRUCCIÓN
C. FERNANDO HERNÁNDEZ FLORES		ING. ARQ. NADIA XOCHITLQUETZALLI PÉREZ ROSAS

Instituto Nacional de Transparencia, Acceso a la Información y Protección de Datos Personales

OBRA: "CONSTRUCCIÓN DE COMEDOR"

UBICACIÓN Av. Insurgentes Sur 3211, Delegación Coyoacán, Col. Insurgentes Cuicuilco, 04530 Ciudad de México, D.F.

GENERADOR DE OBRA

CONTRATO NO.	FECHA DE CONTRATO	MONTO DEL CONTRATO	PERIODO DE EJECUCIÓN			ESTIMACIÓN		PERIODO DE ESTIMACIÓN		
						1 NORMAL		22/02/2016	AL	06/03/2016
OA/C001-OP/16	17/02/2016	3451370.73	22/02/2016	AL	06/04/2016	SEMANA	1	HOJA		
CONSTRUCTORA:		GARHEC CONSTRUCCIONES, S.A. DE C.V.						1	DE	1
DOMICILIO FISCAL:		Av. José Martí No. 9 Int. 10 Col. Tacubaya, Delegación Miguel Hidalgo, C.P. 11870, México, D.F.								

CÓDIGO	LOCALIZACIÓN	CONCEPTO	ELEMENTO TIPO	DIMENSIONES			UNIDAD	PIEZAS	TOTAL
				LARGO	ANCHO	ALTO			
C102-01-		Suministro y montaje de estructura metálica, fabricada con acero estructural ASTM-A36, columnas de HSS, IPR, polines estructurales, monten, tubos, redondo liso, angulos, placas, todo de acuerdo a plano estructural,					kg		
	EJE								
	ENTRE EJES								
BASTIDOR PARA PISO DECK EN P.B.									
A-B	2-4	"A" PTR 2"X2"X2 MM		2.60			2.95	1.00	7.67
A-B	2-4	"B" PTR 2"X2"X2 MM		2.79			2.95	1.00	8.23
A-B	2-4	"C" PTR 2"X2"X2 MM		2.57			2.95	1.00	7.58
A-B	2-4	"D" PTR 1 1/2"X 1 1/2"X2 MM		2.55			2.18	8.00	44.47
A-B	2-4	"E" PTR POSTES DECK 2"X2"X2 MM		0.47			2.95	4.00	5.55
A-B	2-4	"F" PTR POSTES 1 1/2"X1 1/2"X2 MM		0.47			2.18	8.00	8.20
A-B	3-4	"G" PTR 2"X2"X2 MM		2.76			2.95	1.00	8.14
A-B	3-4	"H" PTR 1 1/2"X 1 1/2"X2 MM		2.71			2.18	8.00	47.26
A-B	3-4	"I" PTR 2"X2"X2 MM		2.51			2.95	1.00	7.40
A-B	3-4	"J" POSTES PTR 2"X2"X2 MM		0.47			2.95	1.00	1.39
A-B	3-4	"K" PTR POSTES 1 1/2"X1 1/2"X2 MM		0.47			2.18	8.00	8.20
A-B	4-5	"L" PTR 2"X2"X2 MM		2.81			2.95	2.00	16.58
A-B	4-5	"M" PTR 2"X2"X2 MM		2.38			2.95	1.00	7.02
								SUBTOTAL	177.69
								HOJA ANTERIOR	300.28
								SUBTOTAL ACUMULADO	477.97

RESIDENTE DE OBRA	SUPERVISOR DE OBRA	SUPERINTENDENTE DE CONSTRUCCIÓN
C. FERNANDO HERNÁNDEZ FLORES		ING. ARQ. NADIA XOCHITLQUETZALLI PÉREZ ROSAS

Instituto Nacional de Transparencia, Acceso a la Información y Protección de Datos Personales

OBRA: "CONSTRUCCIÓN DE COMEDOR"

UBICACIÓN Av. Insurgentes Sur 3211, Delegación Coyoacán, Col. Insurgentes Cuicuilco, 04530 Ciudad de México, D.F.

GENERADOR DE OBRA

CONTRATO NO.	FECHA DE CONTRATO	MONTO DEL CONTRATO	PERIODO DE EJECUCIÓN			ESTIMACIÓN		PERIODO DE ESTIMACIÓN	
						1 NORMAL		22/02/2016 AL	06/03/2016
OA/C001-OP/16	17/02/2016	3451370.73	22/02/2016	AL	06/04/2016	SEMANA	1	HOJA	
CONSTRUCTORA:		GARHEC CONSTRUCCIONES, S.A. DE C.V.						1 DE	1
DOMICILIO FISCAL:		Av. José Martí No. 9 Int. 10 Col. Tacubaya, Delegación Miguel Hidalgo, C.P. 11870, México, D.F.							

CÓDIGO	LOCALIZACIÓN	CONCEPTO	ELEMENTO TIPO	DIMENSIONES			UNIDAD	PIEZAS	TOTAL
				LARGO	ANCHO	ALTO			
C102-01-		Suministro y montaje de estructura metálica, fabricada con acero estructural ASTM-A36, columnas de HSS, IPR, polines estructurales, monten, tubos, redondo liso, angulos, placas, todo de acuerdo a plano estructural,						kg	
	EJE								
	ENTRE EJES								
A-B	4-5	"N" PTR 2"X2"X2 MM		0.24			2.95	1.00	0.71
A-B	4-5	"Ñ" PTR 2"X2"X2 MM		1.50			2.95	1.00	4.43
A-B	4-5	"O" PTR 2"X2"X2 MM		0.97			2.95	1.00	2.86
A-B	4-5	"P" PTR 1 1/2"X 1 1/2"X2 MM		2.38			2.18	8.00	41.51
A-B	4-5	"Q" PTR 1 1/2"X 1 1/2"X2 MM		0.20			2.18	4.00	1.74
A-B	4-5	"R" POSTES PTR 2"X2"X2 MM		0.47			2.95	3.00	4.16
A-B	4-5	"S" PTR POSTES 1 1/2"X1 1/2"X2 MM		0.35			2.95	1.00	1.03
A-B	4-5	"T" PTR POSTES 1 1/2"X1 1/2"X2 MM		0.47			2.18	6.00	6.15
A-B	4-5	"U" PTR 1 1/2"X 1 1/2"X2 MM		0.11			2.18	1.00	0.24
A-B	5	"V" PTR 1 1/2"X 1 1/2"X2 MM		3.47			2.18	2.00	15.13
A-B	5	"W" PTR 1 1/2"X 1 1/2"X2 MM		2.62			2.18	4.00	22.85
A-B	5	"X" PTR 1 1/2"X 1 1/2"X2 MM		2.88			2.18	5.00	31.39
A-B	5	"Y" PTR 1 1/2"X 1 1/2"X2 MM		0.20			2.18	5.00	2.18
A-B	5	"Z" PTR 1 1/2"X 1 1/2"X2 MM		0.26			2.18	5.00	2.83
								SUBTOTAL	137.21
								HOJA ANTERIOR	477.97
								SUBTOTAL ACUMULADO	615.17

RESIDENTE DE OBRA	SUPERVISOR DE OBRA	SUPERINTENDENTE DE CONSTRUCCIÓN
C. FERNANDO HERNÁNDEZ FLORES		ING. ARQ. NADIA XOCHITLQUETZALLI PÉREZ ROSAS

Instituto Nacional de Transparencia, Acceso a la Información y Protección de Datos Personales

OBRA: "CONSTRUCCIÓN DE COMEDOR"

UBICACIÓN Av. Insurgentes Sur 3211, Delegación Coyoacán, Col. Insurgentes Cuicuilco, 04530 Ciudad de México, D.F.

GENERADOR DE OBRA

CONTRATO NO.	FECHA DE CONTRATO	MONTO DEL CONTRATO	PERIODO DE EJECUCIÓN			ESTIMACIÓN		PERIODO DE ESTIMACIÓN	
						1 NORMAL		22/02/2016 AL	06/03/2016
OA/C001-OP/16	17/02/2016	3451370.73	22/02/2016	AL	06/04/2016	SEMANA	1	HOJA	
CONSTRUCTORA:		GARHEC CONSTRUCCIONES, S.A. DE C.V.						1 DE	1
DOMICILIO FISCAL:		Av. José Martí No. 9 Int. 10 Col. Tacubaya, Delegación Miguel Hidalgo, C.P. 11870, México, D.F.							

CÓDIGO	LOCALIZACIÓN	CONCEPTO	ELEMENTO TIPO	DIMENSIONES			UNIDAD	PIEZAS	TOTAL
				LARGO	ANCHO	ALTO			
C102-01-		Suministro y montaje de estructura metálica, fabricada con acero estructural ASTM-A36, columnas de HSS, IPR, polines estructurales, monten, tubos, redondo liso, angulos, placas, todo de acuerdo a plano estructural,					kg		
	EJE								
	ENTRE EJES								
	A-B		"A1" POSTE PTR 1 1/2"X 1 1/2"X2 MM	0.29			2.18	14.00	8.85
	4-5		"B1" PTR 1 1/2"X 1 1/2"X2 MM	2.65			2.18	1.00	5.78
	4-5		"B2" PTR 1 1/2"X 1 1/2"X2 MM	2.55			2.18	6.00	33.35
	4-5		"B3" PTR 1 2"X2"X2 MM	2.64			2.18	1.00	5.76
	4-5		"B4" POSTES 1 1/2"X 1 1/2"X2 MM	0.41			2.18	12.00	10.73
	4-5		"B5" ÁNGULO 2"X2"X 6.99KG/M	0.41			6.99	2.00	5.73
								SUBTOTAL	70.19
								HOJA ANTERIOR	615.17
								SUBTOTAL ACUMULADO	685.37

RESIDENTE DE OBRA	SUPERVISOR DE OBRA	SUPERINTENDENTE DE CONSTRUCCIÓN
C. FERNANDO HERNÁNDEZ FLORES		ING. ARQ. NADIA XOCHITLQUETZALLI PÉREZ ROSAS

Instituto Nacional de Transparencia, Acceso a la Información y Protección de Datos Personales

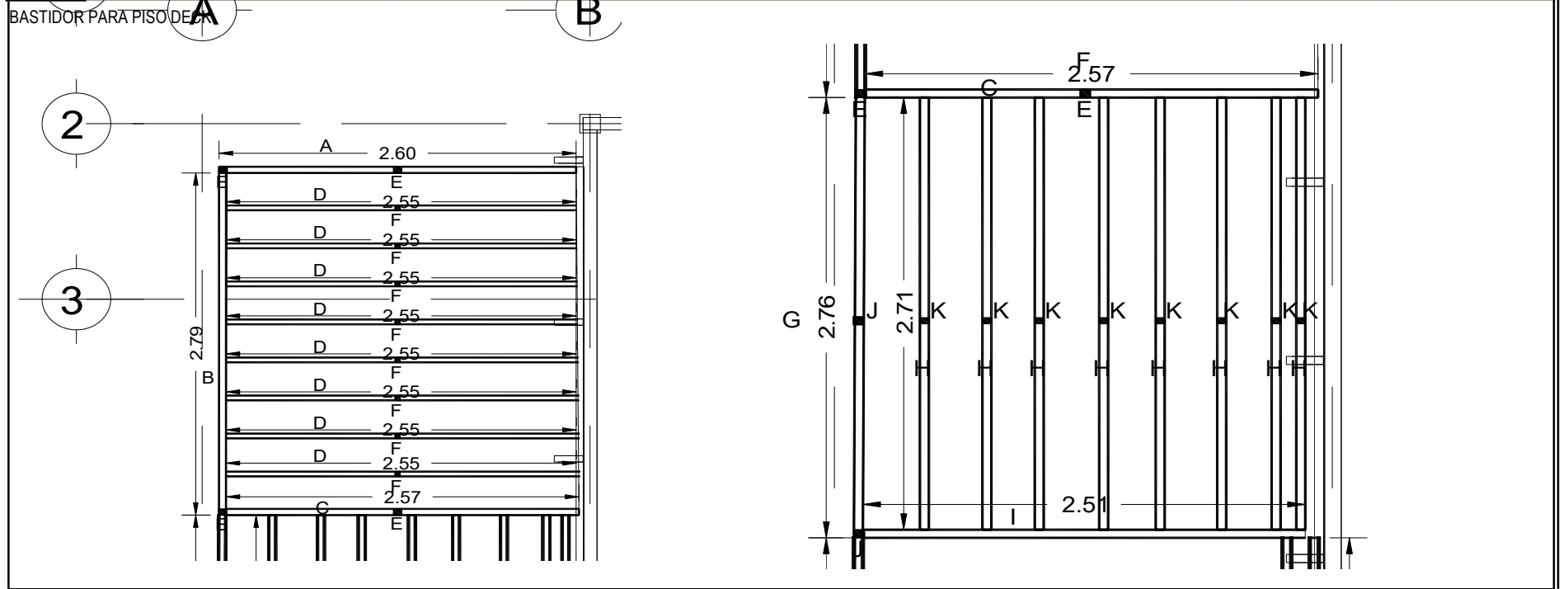
OBRA:

UBICACIÓN Av. Insurgentes Sur 3211, Delegación Coyoacán, Col. Insurgentes Cuicuilco, 04530 Ciudad de México, D.F.

CROQUIS DE LOCALIZACIÓN

CONTRATO NO.	FECHA DE CONTRATO	MONTO DEL CONTRATO	PERIODO DE EJECUCIÓN			ESTIMACIÓN		PERIODO DE ESTIMACIÓN	
						1 NORMAL		22/02/2016 AL	06/03/2016
DA/C001-OP/16	17/02/2016	3451370.73	22/02/2016	AL	06/04/2016	SEMANA	1	HOJA	
CONSTRUCTORA:		GARHEC CONSTRUCCIONES, S.A. DE C.V.						1 DE	1
DOMICILIO FISCAL:		Av. José Martí No. 9 Int. 10 Col. Tacubaya, Delegación Miguel Hidalgo, C.P. 11870, México, D.F.							

CÓDIGO	CONCEPTO	UNIDAD	kg
CI02-01-	Suministro y montaje de estructura metálica, fabricada con acero estructural ASTM-A36, columnas de HSS, IPR, polines estructurales, monten, tubos, redondo liso, angulos, placas, todo de acuerdo a plano		



RESIDENTE DE OBRA	SUPERVISOR DE OBRA	SUPERINTENDENTE DE CONSTRUCCIÓN
C. FERNANDO HERNÁNDEZ FLORES		ING. ARQ. NADIA XOCHITLQUETZALLI PÉREZ ROSAS

Instituto Nacional de Transparencia, Acceso a la Información y Protección de Datos Personales

OBRA:

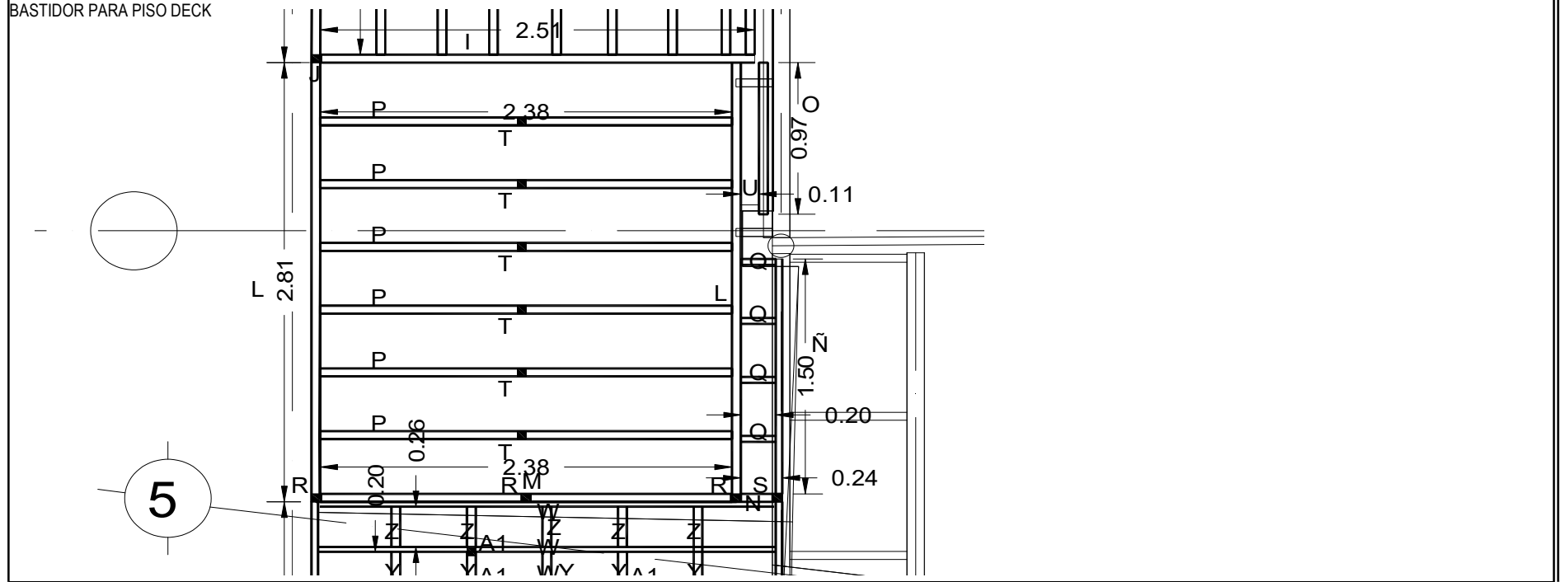
UBICACIÓN Av. Insurgentes Sur 3211, Delegación Coyoacán, Col. Insurgentes Cuicuilco, 04530 Ciudad de México, D.F.

CROQUIS DE LOCALIZACIÓN

CONTRATO NO.	FECHA DE CONTRATO	MONTO DEL CONTRATO	PERIODO DE EJECUCIÓN			ESTIMACIÓN		PERIODO DE ESTIMACIÓN	
						1 NORMAL		22/02/2016 AL	06/03/2016
DA/C001-OP/16	17/02/2016	3451370.73	22/02/2016	AL	06/04/2016	SEMANA	1	HOJA	
CONSTRUCTORA:		GARHEC CONSTRUCCIONES, S.A. DE C.V.						1 DE	1
DOMICILIO FISCAL:		Av. José Martí No. 9 Int. 10 Col. Tacubaya, Delegación Miguel Hidalgo, C.P. 11870, México, D.F.							

CÓDIGO	CONCEPTO	UNIDAD	kg
CI02-01-	Suministro y montaje de estructura metálica, fabricada con acero estructural ASTM-A36, columnas de HSS, IPR, polines estructurales, monten, tubos, redondo liso, angulos, placas, todo de acuerdo a plano		

BASTIDOR PARA PISO DECK



RESIDENTE DE OBRA	SUPERVISOR DE OBRA	SUPERINTENDENTE DE CONSTRUCCIÓN
C. FERNANDO HERNÁNDEZ FLORES		ING. ARQ. NADIA XOCHITLQUETZALLI PÉREZ ROSAS

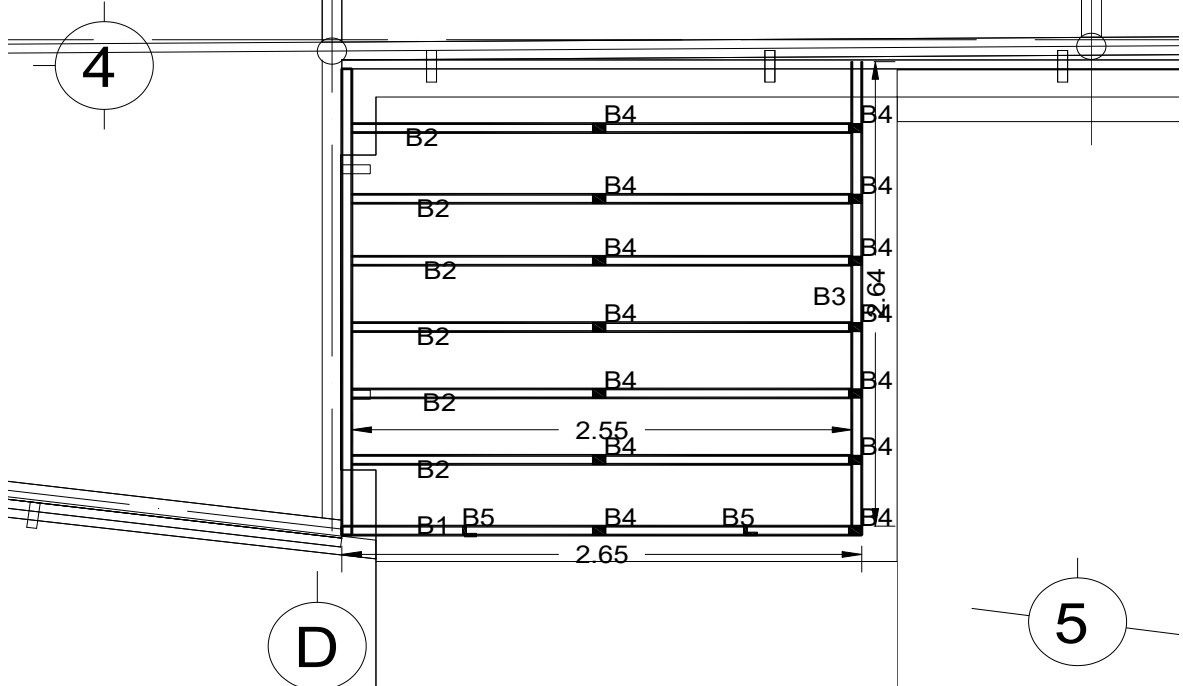
Instituto Nacional de Transparencia, Acceso a la Información y Protección de Datos Personales

OBRA:

UBICACIÓN Av. Insurgentes Sur 3211, Delegación Coyoacán, Col. Insurgentes Cuicuilco, 04530 Ciudad de México, D.F.

CROQUIS DE LOCALIZACIÓN

CONTRATO NO.	FECHA DE CONTRATO	MONTO DEL CONTRATO	PERIODO DE EJECUCIÓN			ESTIMACIÓN		PERIODO DE ESTIMACIÓN	
						1 NORMAL		22/02/2016 AL	06/03/2016
DA/C001-OP/16	17/02/2016	3451370.73	22/02/2016	AL	06/04/2016	SEMANA	1	HOJA	
CONSTRUCTORA:		GARHEC CONSTRUCCIONES, S.A. DE C.V.						1 DE	1
DOMICILIO FISCAL:		Av. José Martí No. 9 Int. 10 Col. Tacubaya, Delegación Miguel Hidalgo, C.P. 11870, México, D.F.							

CÓDIGO	CONCEPTO	UNIDAD	kg
CI02-01-	Suministro y montaje de estructura metálica, fabricada con acero estructural ASTM-A36, columnas de HSS, IPR, polines estructurales, monten, tubos, redondo liso, angulos, placas, todo de acuerdo a plano		
BASTIDOR PARA PISO DECK			

RESIDENTE DE OBRA	SUPERVISOR DE OBRA	SUPERINTENDENTE DE CONSTRUCCIÓN
C. FERNANDO HERNÁNDEZ FLORES		ING. ARQ. NADIA XOCHITLQUETZALLI PÉREZ ROSAS

Instituto Nacional de Transparencia, Acceso a la Información y Protección de Datos Personales

OBRA:

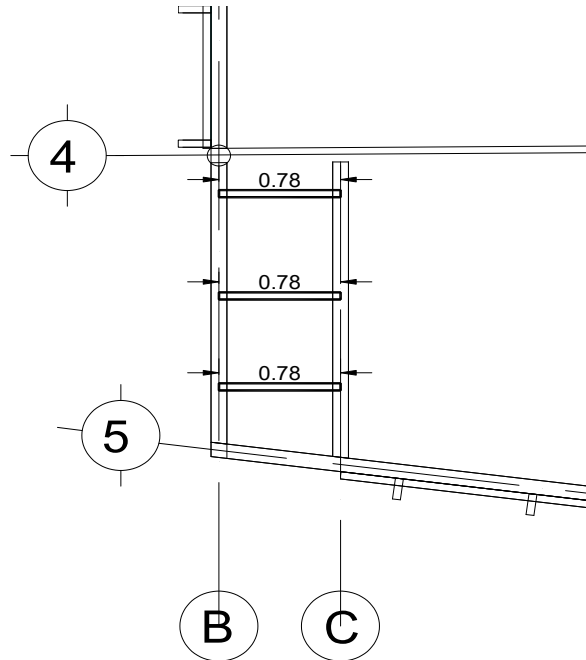
UBICACIÓN Av. Insurgentes Sur 3211, Delegación Coyoacán, Col. Insurgentes Cuicuilco, 04530 Ciudad de México, D.F.

CROQUIS DE LOCALIZACIÓN

CONTRATO NO.	FECHA DE CONTRATO	MONTO DEL CONTRATO	PERIODO DE EJECUCIÓN			ESTIMACIÓN		PERIODO DE ESTIMACIÓN		
						1 NORMAL		22/02/2016	AL	06/03/2016
DA/C001-OP/16	17/02/2016	3451370.73	22/02/2016	AL	06/04/2016	SEMANA	1	HOJA		
CONSTRUCTORA:		GARHEC CONSTRUCCIONES, S.A. DE C.V.						1	DE	1
DOMICILIO FISCAL:		Av. José Martí No. 9 Int. 10 Col. Tacubaya, Delegación Miguel Hidalgo, C.P. 11870, México, D.F.								

CÓDIGO	CONCEPTO	UNIDAD	kg
CI02-01-	Suministro y montaje de estructura metálica, fabricada con acero estructural ASTM-A36, columnas de HSS, IPR, polines estructurales, monten, tubos, redondo liso, angulos, placas, todo de acuerdo a plano		

BASTIDOR PARA FUENTE



RESIDENTE DE OBRA	SUPERVISOR DE OBRA	SUPERINTENDENTE DE CONSTRUCCIÓN
C. FERNANDO HERNÁNDEZ FLORES		ING. ARQ. NADIA XOCHITLQUETZALLI PÉREZ ROSAS

Instituto Nacional de Transparencia, Acceso a la Información y Protección de Datos Personales

OBRA: "CONSTRUCCIÓN DE COMEDOR"

UBICACIÓN Av. Insurgentes Sur 3211, Delegación Coyoacán, Col. Insurgentes Cuicuilco, 04530 Ciudad de México, D.F.

GENERADOR DE OBRA

CONTRATO NO.	FECHA DE CONTRATO	MONTO DEL CONTRATO	PERIODO DE EJECUCIÓN			ESTIMACIÓN		PERIODO DE ESTIMACIÓN		
						1 NORMAL		22/02/2016	AL	06/03/2016
OA/C001-OP/16	17/02/2016	3451370.73	22/02/2016	AL	06/04/2016	SEMANA	1	HOJA		
CONSTRUCTORA:		GARHEC CONSTRUCCIONES, S.A. DE C.V.						1	DE	1
DOMICILIO FISCAL:		Av. José Martí No. 9 Int. 10 Col. Tacubaya, Delegación Miguel Hidalgo, C.P. 11870, México, D.F.								

CÓDIGO	LOCALIZACIÓN	CONCEPTO	ELEMENTO TIPO	DIMENSIONES			UNIDAD	PIEZAS	TOTAL
				LARGO	ANCHO	ALTO			
EJE	ENTRE EJES			LARGO	ANCHO	ALTO	PESO KG/ML		
Ci02-01-		Suministro y montaje de estructura metálica, fabricada con acero estructural ASTM-A36, columnas de HSS, IPR, polines estructurales, monten, tubos, redondo liso, angulos, placas, todo de acuerdo a plano estructural,						kg	
ESTRUCTURA ACCESO									
D	4-5	"A" PTR 4" X 4" X 4.55mm		2.58			14.30	1.00	36.89
D	4-5	"B" PTR 4" X 4" X 4.55mm		2.50			14.30	1.00	35.75
D	4-5	"C" PTR 2" X 2" X 3.80mm		2.60			5.56	2.00	28.91
5	C-D	"D" PTR 4" X 4" X 4.55mm		0.87			14.30	1.00	12.44
5	C-D	"E" PTR 4" X 4" X 4.55mm		2.67			14.30	1.00	38.18
5	C-D	"F" PTR 4" X 4" X 4.55mm		3.70			14.30	1.00	52.91
5	C-D	"G" PTR 2" X 2" X 3.80mm		3.59			5.56	1.00	19.96
C	4-5	"H" PTR 4" X 4" X 4.55mm		2.07			14.30	1.00	29.60
C	4-5	"I" PTR 4" X 4" X 4.55mm		2.15			14.30	1.00	30.75
C	4-5	"J" PTR 2" X 2" X 3.80mm		2.27			5.56	1.00	12.62
4	C-D	"K" PTR 4" X 4" X 4.55mm		3.48			14.30	1.00	49.76
4-5	C-D	"L" PTR 2" X 2" X 3.80mm		2.38			5.56	1.00	13.23
4-5	C-D	"M" PTR 2" X 2" X 3.80mm		2.48			5.56	1.00	13.79
								SUBTOTAL	374.80
								HOJA ANTERIOR	695.47
								SUBTOTAL ACUMULADO	1070.27

RESIDENTE DE OBRA	SUPERVISOR DE OBRA	SUPERINTENDENTE DE CONSTRUCCIÓN
C. FERNANDO HERNÁNDEZ FLORES		ING. ARQ. NADIA XOCHITLQUETZALLI PÉREZ ROSAS

Instituto Nacional de Transparencia, Acceso a la Información y Protección de Datos Personales

OBRA: "CONSTRUCCIÓN DE COMEDOR"

UBICACIÓN Av. Insurgentes Sur 3211, Delegación Coyoacán, Col. Insurgentes Cuicuilco, 04530 Ciudad de México, D.F.

GENERADOR DE OBRA

CONTRATO NO.	FECHA DE CONTRATO	MONTO DEL CONTRATO	PERIODO DE EJECUCIÓN			ESTIMACIÓN		PERIODO DE ESTIMACIÓN		
						1 NORMAL		22/02/2016	AL	06/03/2016
OA/C001-OP/16	17/02/2016	3451370.73	22/02/2016	AL	06/04/2016	SEMANA	1	HOJA		
CONSTRUCTORA:		GARHEC CONSTRUCCIONES, S.A. DE C.V.						1	DE	1
DOMICILIO FISCAL:		Av. José Martí No. 9 Int. 10 Col. Tacubaya, Delegación Miguel Hidalgo, C.P. 11870, México, D.F.								

CÓDIGO	LOCALIZACIÓN	CONCEPTO	ELEMENTO TIPO	DIMENSIONES			UNIDAD	PIEZAS	TOTAL
				LARGO	ANCHO	ALTO			
EJE	ENTRE EJES								
C102-01-		Suministro y montaje de estructura metálica, fabricada con acero estructural ASTM-A36, columnas de HSS, IPR, polines estructurales, monten, tubos, redondo liso, angulos, placas, todo de acuerdo a plano estructural,					kg		
ESTRUCTURA ACCESO									
4-5	C-D	"N" PTR 2" X 2" X 3.80mm		2.58			5.56	1.00	14.34
								SUBTOTAL	14.34
								HOJA ANTERIOR	1070.27
								SUBTOTAL ACUMULADO	1084.61

RESIDENTE DE OBRA	SUPERVISOR DE OBRA	SUPERINTENDENTE DE CONSTRUCCIÓN
C. FERNANDO HERNÁNDEZ FLORES		ING. ARQ. NADIA XOCHITLQUETZALLI PÉREZ ROSAS

Instituto Nacional de Transparencia, Acceso a la Información y Protección de Datos Personales

OBRA:

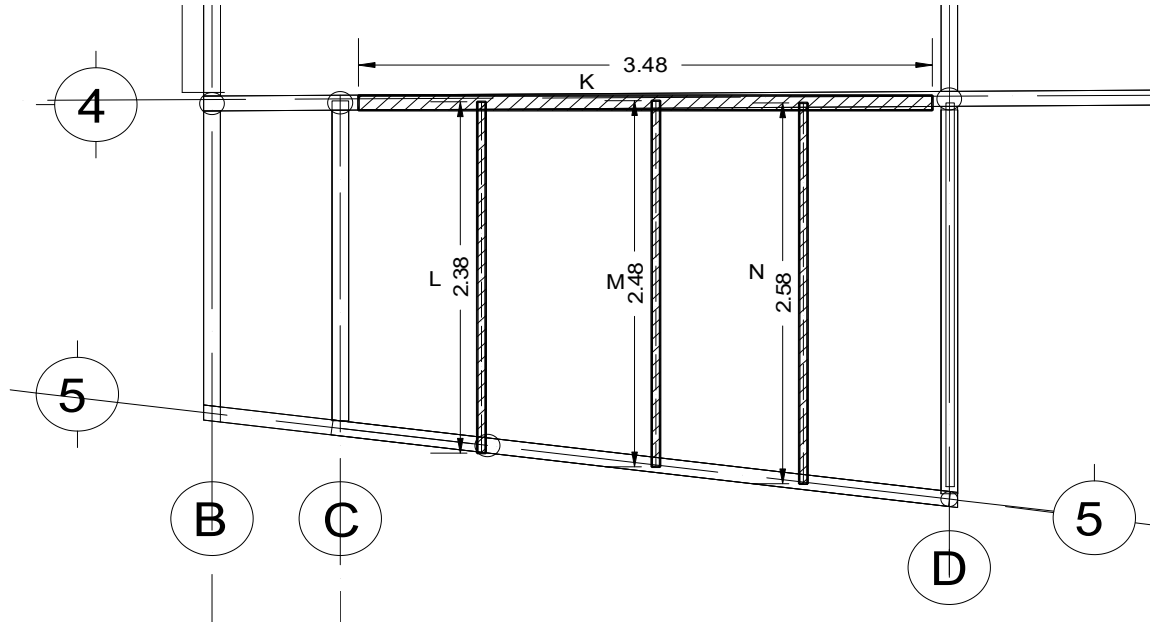
UBICACIÓN Av. Insurgentes Sur 3211, Delegación Coyoacán, Col. Insurgentes Cuicuilco, 04530 Ciudad de México, D.F.

CROQUIS DE LOCALIZACIÓN

CONTRATO NO.	FECHA DE CONTRATO	MONTO DEL CONTRATO	PERIODO DE EJECUCIÓN			ESTIMACIÓN		PERIODO DE ESTIMACIÓN	
						1 NORMAL		22/02/2016 AL	06/03/2016
DA/C001-OP/16	17/02/2016	3451370.73	22/02/2016	AL	06/04/2016	SEMANA	1	HOJA	
CONSTRUCTORA:		GARHEC CONSTRUCCIONES, S.A. DE C.V.						1 DE	1
DOMICILIO FISCAL:		Av. José Martí No. 9 Int. 10 Col. Tacubaya, Delegación Miguel Hidalgo, C.P. 11870, México, D.F.							

CÓDIGO	CONCEPTO	UNIDAD	kg
CI02-01-	Suministro y montaje de estructura metálica, fabricada con acero estructural ASTM-A36, columnas de HSS, IPR, polines estructurales, monten, tubos, redondo liso, angulos, placas, todo de acuerdo a plano		

ACCESO
PLANTA



RESIDENTE DE OBRA	SUPERVISOR DE OBRA	SUPERINTENDENTE DE CONSTRUCCIÓN
C. FERNANDO HERNÁNDEZ FLORES		ING. ARQ. NADIA XOCHITLQUETZALLI PÉREZ ROSAS

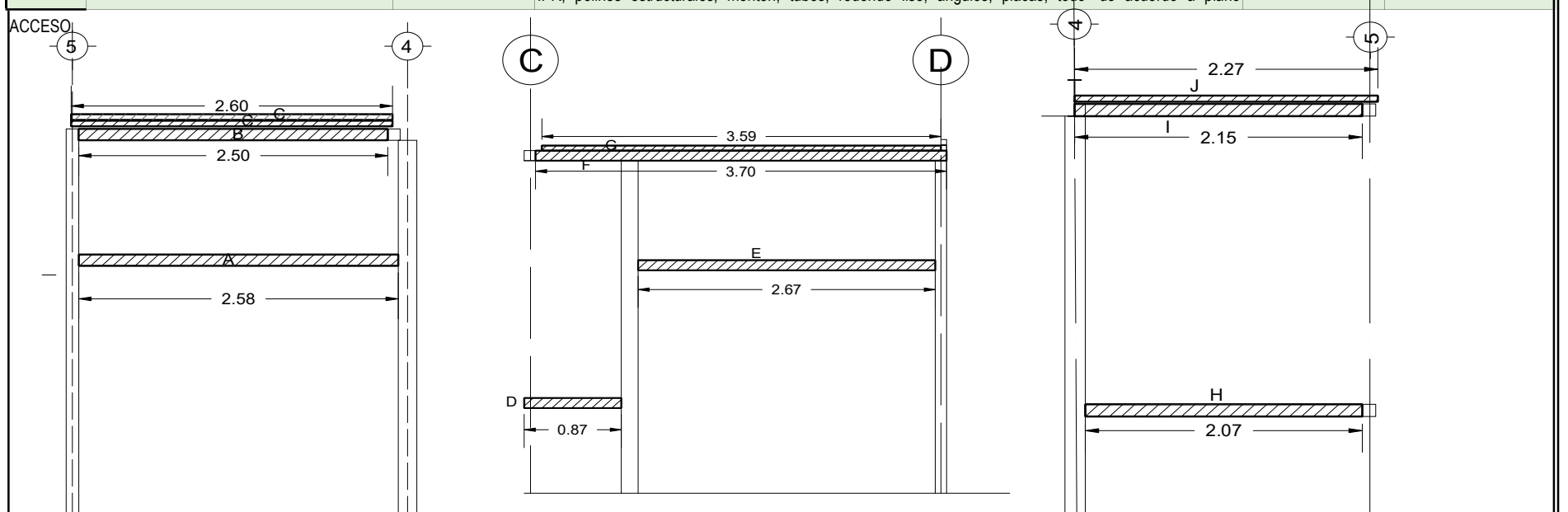
Instituto Nacional de Transparencia, Acceso a la Información y Protección de Datos Personales

OBRA:

UBICACIÓN Av. Insurgentes Sur 3211, Delegación Coyoacán, Col. Insurgentes Cuicuilco, 04530 Ciudad de México, D.F.

CROQUIS DE LOCALIZACIÓN

CONTRATO NO.	FECHA DE CONTRATO	MONTO DEL CONTRATO	PERIODO DE EJECUCIÓN			ESTIMACIÓN		PERIODO DE ESTIMACIÓN		
						1 NORMAL		22/02/2016 AL	06/03/2016	
DA/C001-OP/16	17/02/2016	3451370.73	22/02/2016	AL	06/04/2016	SEMANA	1	HOJA		
CONSTRUCTORA:		GARHEC CONSTRUCCIONES, S.A. DE C.V.					1 DE		1	
DOMICILIO FISCAL:		Av. José Martí No. 9 Int. 10 Col. Tacubaya, Delegación Miguel Hidalgo, C.P. 11870, México, D.F.								

CÓDIGO	CONCEPTO	UNIDAD	kg
CI02-01-	Suministro y montaje de estructura metálica, fabricada con acero estructural ASTM-A36, columnas de HSS, IPR, polines estructurales, monten, tubos, redondo liso, angulos, placas, todo de acuerdo a plano		
ACCESO	 <p>EJE D ALZADO</p> <p>EJE 5 ALZADO</p> <p>EJE C ALZADO</p>		

RESIDENTE DE OBRA	SUPERVISOR DE OBRA	SUPERINTENDENTE DE CONSTRUCCIÓN
C. FERNANDO HERNÁNDEZ FLORES		ING. ARQ. NADIA XOCHITLQUETZALLI PÉREZ ROSAS

Instituto Nacional de Transparencia, Acceso a la Información y Protección de Datos Personales

OBRA: "CONSTRUCCIÓN DE COMEDOR"

UBICACIÓN Av. Insurgentes Sur 3211, Delegación Coyoacán, Col. Insurgentes Cuicuilco, 04530 Ciudad de México, D.F.

GENERADOR DE OBRA

CONTRATO NO.	FECHA DE CONTRATO	MONTO DEL CONTRATO	PERIODO DE EJECUCIÓN			ESTIMACIÓN		PERIODO DE ESTIMACIÓN	
						1 NORMAL		22/02/2016	AL
OA/C001-OP/16	17/02/2016	3451370.73	22/02/2016	AL	06/04/2016	SEMANA	1	HOJA	
CONSTRUCTORA:		GARHEC CONSTRUCCIONES, S.A. DE C.V.						1 DE	1
DOMICILIO FISCAL:		Av. José Martí No. 9 Int. 10 Col. Tacubaya, Delegación Miguel Hidalgo, C.P. 11870, México, D.F.							

CÓDIGO	LOCALIZACIÓN	CONCEPTO	ELEMENTO TIPO	DIMENSIONES			UNIDAD	PIEZAS	TOTAL
				LARGO	ANCHO	ALTO			
CI02-01-		Suministro y montaje de estructura metálica, fabricada con acero estructural ASTM-A36, columnas de HSS, IPR, polines estructurales, monten, tubos, redondo liso, angulos, placas, todo de acuerdo a plano					kg		
	EJE								
	ENTRE EJES								
NIVEL MEZZANINE									
1	E-F	PLACA CORTANTE		0.15	1/4"	0.25	50.24	4.00	7.54
2	B	PLACA CORTANTE		0.15	1/4"	0.25	50.24	2.00	3.77
2	D	PLACA CORTANTE		0.15	1/4"	0.25	50.24	2.00	3.77
2	E	PLACA CORTANTE		0.15	1/4"	0.25	50.24	2.00	3.77
3	E-F	PLACA CORTANTE		0.15	1/4"	0.25	50.24	14.00	26.38
3'	E-F	PLACA CORTANTE		0.15	1/4"	0.25	50.24	9.00	16.96
3' - 3"	E-F	PLACA CORTANTE		0.15	1/4"	0.25	50.24	2.00	3.77
3"	E-F	PLACA CORTANTE		0.15	1/4"	0.25	50.24	7.00	13.19
4	E-F	PLACA CORTANTE		0.15	1/4"	0.25	50.24	12.00	22.61
G	3-4	PLACA CORTANTE		0.15	1/4"	0.18	50.24	5.00	6.78
F	1-3	PLACA CORTANTE		0.15	1/4"	0.20	50.24	2.00	3.01
								SUBTOTAL	111.55
								HOJA ANTERIOR	1084.61
								SUBTOTAL ACUMULADO	1196.16

RESIDENTE DE OBRA	SUPERVISOR DE OBRA	SUPERINTENDENTE DE CONSTRUCCIÓN
C. FERNANDO HERNÁNDEZ FLORES		ING. ARQ. NADIA XOCHITLQUETZALLI PÉREZ ROSAS

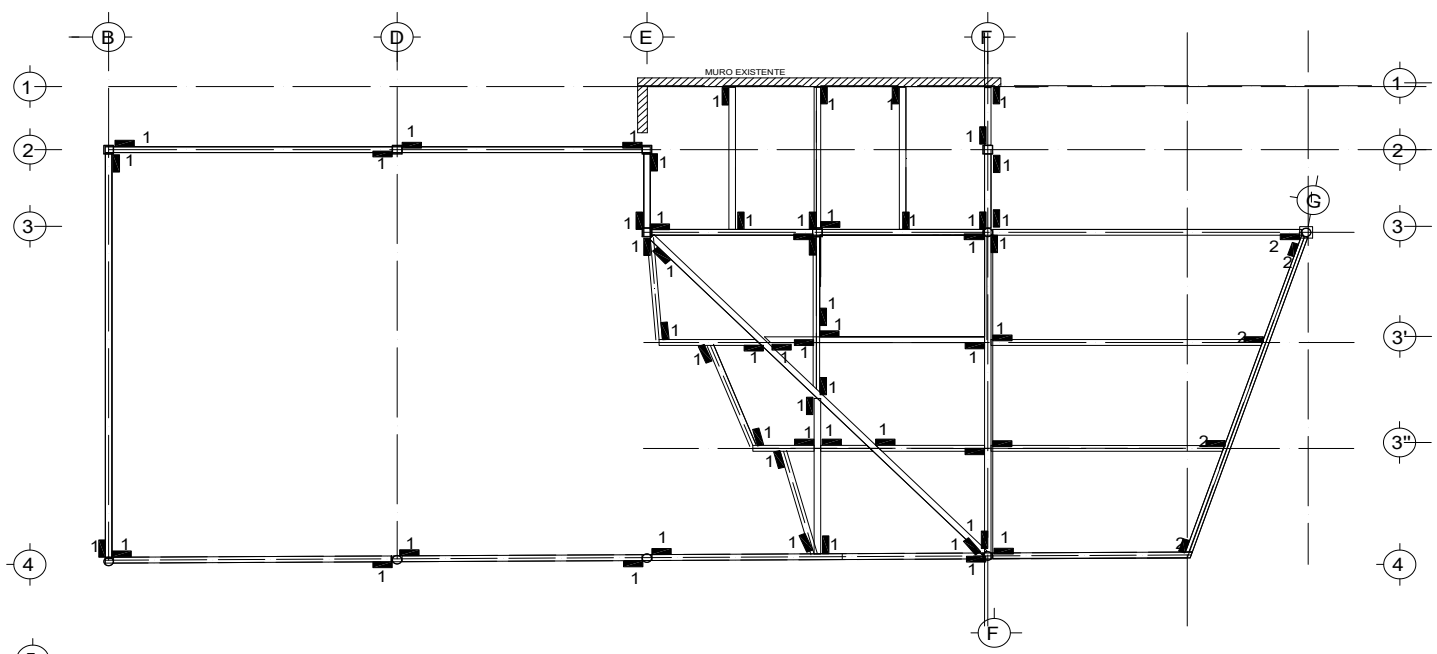
Instituto Nacional de Transparencia, Acceso a la Información y Protección de Datos Personales

OBRA:

UBICACIÓN Av. Insurgentes Sur 3211, Delegación Coyoacán, Col. Insurgentes Cuicuilco, 04530 Ciudad de México, D.F.

CROQUIS DE LOCALIZACIÓN

CONTRATO NO.	FECHA DE CONTRATO	MONTO DEL CONTRATO	PERIODO DE EJECUCIÓN			ESTIMACIÓN		PERIODO DE ESTIMACIÓN	
						1 NORMAL		22/02/2016 AL	06/03/2016
DA/C001-OP/16	17/02/2016	3451370.73	22/02/2016	AL	06/04/2016	SEMANA	1	HOJA	
CONSTRUCTORA:		GARHEC CONSTRUCCIONES, S.A. DE C.V.						1 DE	1
DOMICILIO FISCAL:		Av. José Martí No. 9 Int. 10 Col. Tacubaya, Delegación Miguel Hidalgo, C.P. 11870, México, D.F.							

CÓDIGO	CONCEPTO	UNIDAD	kg
CI02-01-	Suministro y montaje de estructura metálica, fabricada con acero estructural ASTM-A36, columnas de HSS, IPR, polines estructurales, monten, tubos, redondo liso, angulos, placas, todo de acuerdo a plano		
<p>NIVEL MEZZANINE PLACAS DE CORTANTE</p>  <p>NIVEL MEZZANINE PLACAS DE CORTANTE</p>			

RESIDENTE DE OBRA	SUPERVISOR DE OBRA	SUPERINTENDENTE DE CONSTRUCCIÓN
C. FERNANDO HERNÁNDEZ FLORES		ING. ARQ. NADIA XOCHITLQUETZALLI PÉREZ ROSAS

Instituto Nacional de Transparencia, Acceso a la Información y Protección de Datos Personales

OBRA:

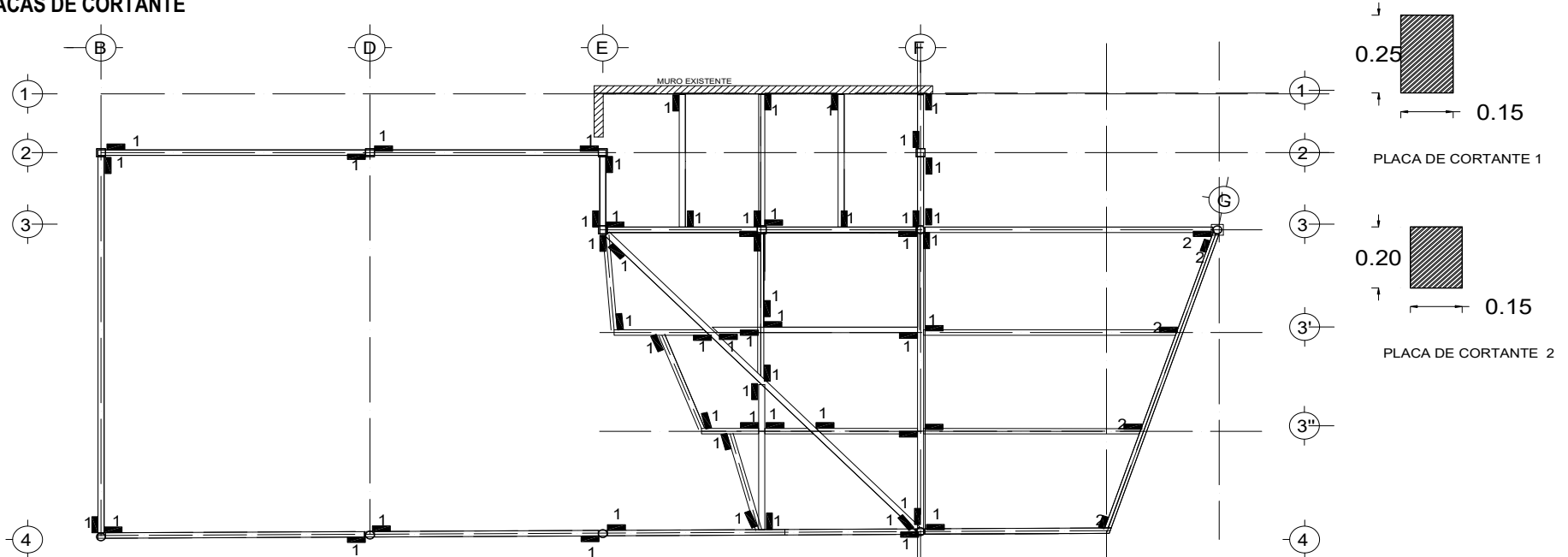
UBICACIÓN Av. Insurgentes Sur 3211, Delegación Coyoacán, Col. Insurgentes Cuicuilco, 04530 Ciudad de México, D.F.

CROQUIS DE LOCALIZACIÓN

CONTRATO NO.	FECHA DE CONTRATO	MONTO DEL CONTRATO	PERIODO DE EJECUCIÓN			ESTIMACIÓN		PERIODO DE ESTIMACIÓN	
						1 NORMAL		22/02/2016 AL	06/03/2016
DA/C001-OP/16	17/02/2016	3451370.73	22/02/2016	AL	06/04/2016	SEMANA	1	HOJA	
CONSTRUCTORA:		GARHEC CONSTRUCCIONES, S.A. DE C.V.						1 DE	1
DOMICILIO FISCAL:		Av. José Martí No. 9 Int. 10 Col. Tacubaya, Delegación Miguel Hidalgo, C.P. 11870, México, D.F.							

CÓDIGO	CONCEPTO	UNIDAD	kg
CI02-01-	Suministro y montaje de estructura metálica, fabricada con acero estructural ASTM-A36, columnas de HSS, IPR, polines estructurales, monten, tubos, redondo liso, angulos, placas, todo de acuerdo a plano		

NIVEL MEZZANINE PLACAS DE CORTANTE



RESIDENTE DE OBRA	SUPERVISOR DE OBRA	SUPERINTENDENTE DE CONSTRUCCIÓN
C. FERNANDO HERNÁNDEZ FLORES		ING. ARQ. NADIA XOCHITLQUETZALLI PÉREZ ROSAS

Instituto Nacional de Transparencia, Acceso a la Información y Protección de Datos Personales

OBRA: "CONSTRUCCIÓN DE COMEDOR"

UBICACIÓN Av. Insurgentes Sur 3211, Delegación Coyoacán, Col. Insurgentes Cuicuilco, 04530 Ciudad de México, D.F.

GENERADOR DE OBRA

CONTRATO NO.	FECHA DE CONTRATO	MONTO DEL CONTRATO	PERIODO DE EJECUCIÓN			ESTIMACIÓN		PERIODO DE ESTIMACIÓN		
						1 NORMAL		22/02/2016	AL	06/03/2016
OA/C001-OP/16	17/02/2016	3451370.73	22/02/2016	AL	06/04/2016	SEMANA	1	HOJA		
CONSTRUCTORA:		GARHEC CONSTRUCCIONES, S.A. DE C.V.						1	DE	1
DOMICILIO FISCAL:		Av. José Martí No. 9 Int. 10 Col. Tacubaya, Delegación Miguel Hidalgo, C.P. 11870, México, D.F.								

CÓDIGO	LOCALIZACIÓN	CONCEPTO	ELEMENTO TIPO	DIMENSIONES			UNIDAD	PIEZAS	TOTAL
				LARGO	ANCHO	ALTO			
C102-01-		Suministro y montaje de estructura metálica, fabricada con acero estructural ASTM-A36, columnas de HSS, IPR, polines estructurales, monten, tubos, redondo liso, angulos, placas, todo de acuerdo a plano					kg		
	EJE	ENTRE EJES							
	2	B	PLACA DE MOMENTO 1	0.15	3/4"	0.20	149.94	4.00	17.99
	F	3	PLACA DE MOMENTO 2	0.032	1/2"		99.70	4.00	12.76
	F	3	PLACA DE MOMENTO 3	0.150	1/2"	0.18	99.70	4.00	10.77
	2	D	PLACA DE MOMENTO 1	0.15	3/4"	0.20	149.94	4.00	17.99
	2	E	PLACA DE MOMENTO 1	0.15	3/4"	0.20	149.94	4.00	17.99
	2	F	PLACA DE MOMENTO 1	0.15	3/4"	0.20	149.94	4.00	17.99
	E-F	3'	PLACA DE MOMENTO 1	0.15	3/4"	0.20	149.94	8.00	35.99
	3	E	PLACA DE MOMENTO 1	0.15	3/4"	0.20	149.94	6.00	26.99
	4	B	PLACA DE MOMENTO 2	0.032	1/2"		99.70	4.00	12.76
	4	B	PLACA DE MOMENTO 3	0.150	1/2"	0.18	99.70	4.00	10.77
	4	D	PLACA DE MOMENTO 2	0.032	1/2"		99.70	8.00	25.52
	4	F	PLACA DE MOMENTO 4	0.020	1/2"		99.70	1.00	1.99
	4	F	PLACA DE MOMENTO 5	0.030	1/2"		99.70	1.00	2.99
	4	F	PLACA DE MOMENTO 6	0.023	1/2"		99.70	1.00	2.29
								SUBTOTAL	214.80
								HOJA ANTERIOR	1196.16
								SUBTOTAL ACUMULADO	1410.97

RESIDENTE DE OBRA	SUPERVISOR DE OBRA	SUPERINTENDENTE DE CONSTRUCCIÓN
C. FERNANDO HERNÁNDEZ FLORES		ING. ARQ. NADIA XOCHITLQUETZALLI PÉREZ ROSAS

Instituto Nacional de Transparencia, Acceso a la Información y Protección de Datos Personales

OBRA: "CONSTRUCCIÓN DE COMEDOR"

UBICACIÓN Av. Insurgentes Sur 3211, Delegación Coyoacán, Col. Insurgentes Cuicuilco, 04530 Ciudad de México, D.F.

GENERADOR DE OBRA

CONTRATO NO.	FECHA DE CONTRATO	MONTO DEL CONTRATO	PERIODO DE EJECUCIÓN			ESTIMACIÓN		PERIODO DE ESTIMACIÓN		
						1 NORMAL		22/02/2016	AL	06/03/2016
OA/C001-OP/16	17/02/2016	3451370.73	22/02/2016	AL	06/04/2016	SEMANA	1	HOJA		
CONSTRUCTORA:		GARHEC CONSTRUCCIONES, S.A. DE C.V.						1	DE	1
DOMICILIO FISCAL:		Av. José Martí No. 9 Int. 10 Col. Tacubaya, Delegación Miguel Hidalgo, C.P. 11870, México, D.F.								

CÓDIGO	LOCALIZACIÓN	CONCEPTO	ELEMENTO TIPO	DIMENSIONES			UNIDAD	PIEZAS	TOTAL
				LARGO	ANCHO	ALTO			
EJE	ENTRE EJES								
C102-01-		Suministro y montaje de estructura metálica, fabricada con acero estructural ASTM-A36, columnas de HSS, IPR, polines estructurales, monten, tubos, redondo liso, angulos, placas, todo de acuerdo a plano					kg		
G	3		PLACA DE MOMENTO 3	0.031	1/2"		99.70	2.00	6.18
G	3		PLACA DE MOMENTO 2	0.032	1/2"		99.70	2.00	6.38
								SUBTOTAL	12.56
								HOJA ANTERIOR	1410.97
								SUBTOTAL ACUMULADO	1423.53

RESIDENTE DE OBRA	SUPERVISOR DE OBRA	SUPERINTENDENTE DE CONSTRUCCIÓN
C. FERNANDO HERNÁNDEZ FLORES		ING. ARQ. NADIA XOCHITLQUETZALLI PÉREZ ROSAS

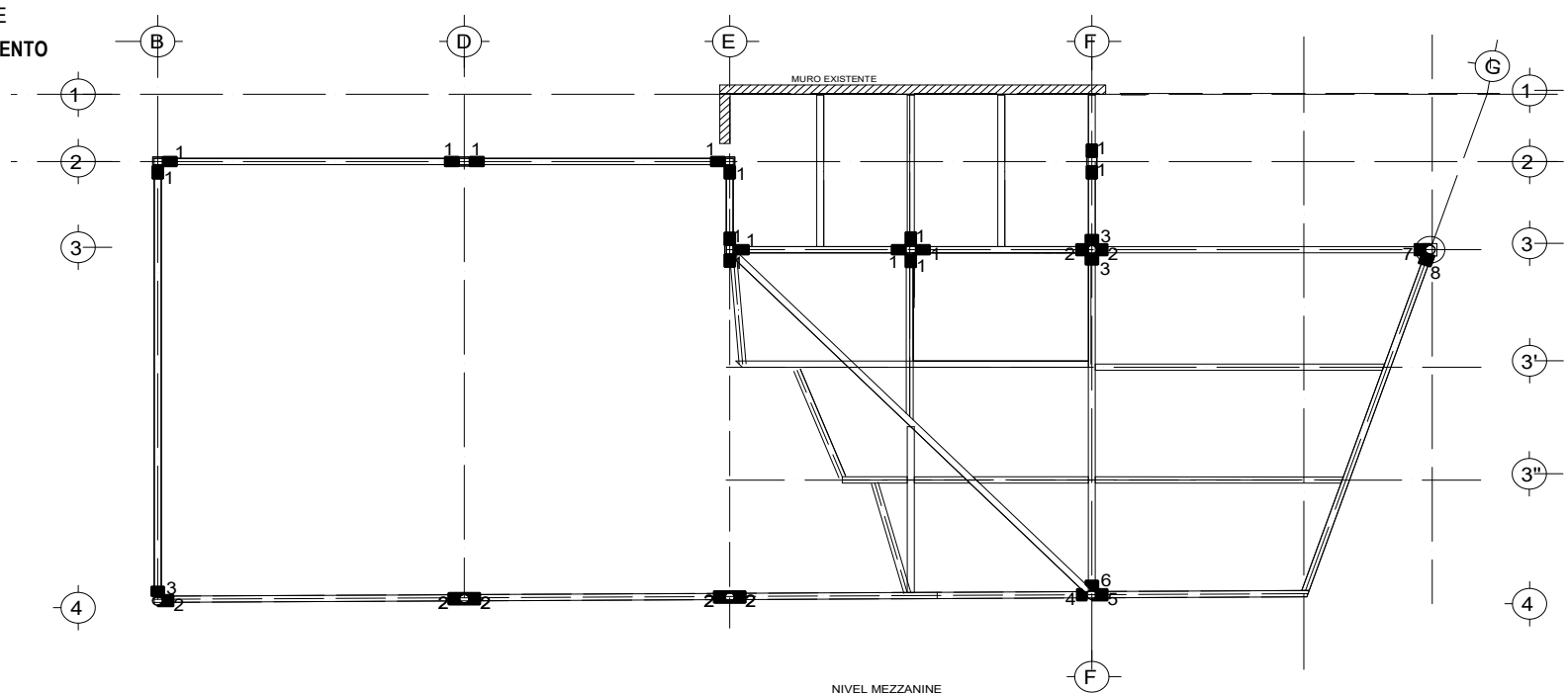
Instituto Nacional de Transparencia, Acceso a la Información y Protección de Datos Personales

OBRA:

UBICACIÓN Av. Insurgentes Sur 3211, Delegación Coyoacán, Col. Insurgentes Cuicuilco, 04530 Ciudad de México, D.F.

CROQUIS DE LOCALIZACIÓN

CONTRATO NO.	FECHA DE CONTRATO	MONTO DEL CONTRATO	PERIODO DE EJECUCIÓN			ESTIMACIÓN		PERIODO DE ESTIMACIÓN	
						1 NORMAL		22/02/2016 AL	06/03/2016
DA/C001-OP/16	17/02/2016	3451370.73	22/02/2016	AL	06/04/2016	SEMANA	1	HOJA	
CONSTRUCTORA:		GARHEC CONSTRUCCIONES, S.A. DE C.V.						1 DE	1
DOMICILIO FISCAL:		Av. José Martí No. 9 Int. 10 Col. Tacubaya, Delegación Miguel Hidalgo, C.P. 11870, México, D.F.							

CÓDIGO	CONCEPTO	UNIDAD	kg
CI02-01-	Suministro y montaje de estructura metálica, fabricada con acero estructural ASTM-A36, columnas de HSS, IPR, polines estructurales, monten, tubos, redondo liso, angulos, placas, todo de acuerdo a plano		
<p>NIVEL MEZZANINE PLACAS DE MOMENTO</p>  <p>NIVEL MEZZANINE PLACAS DE MOMENTO</p>			

RESIDENTE DE OBRA	SUPERVISOR DE OBRA	SUPERINTENDENTE DE CONSTRUCCIÓN
C. FERNANDO HERNÁNDEZ FLORES		ING. ARQ. NADIA XOCHITLQUETZALLI PÉREZ ROSAS

Instituto Nacional de Transparencia, Acceso a la Información y Protección de Datos Personales

OBRA: "CONSTRUCCIÓN DE COMEDOR"

UBICACIÓN Av. Insurgentes Sur 3211, Delegación Coyoacán, Col. Insurgentes Cuicuilco, 04530 Ciudad de México, D.F.

GENERADOR DE OBRA

CONTRATO NO.	FECHA DE CONTRATO	MONTO DEL CONTRATO	PERIODO DE EJECUCIÓN			ESTIMACIÓN		PERIODO DE ESTIMACIÓN		
						1 NORMAL		22/02/2016	AL	06/03/2016
OA/C001-OP/16	17/02/2016	3451370.73	22/02/2016	AL	06/04/2016	SEMANA	1	HOJA		
CONSTRUCTORA:		GARHEC CONSTRUCCIONES, S.A. DE C.V.						1	DE	1
DOMICILIO FISCAL:		Av. José Martí No. 9 Int. 10 Col. Tacubaya, Delegación Miguel Hidalgo, C.P. 11870, México, D.F.								

CÓDIGO	LOCALIZACIÓN	CONCEPTO	ELEMENTO TIPO	DIMENSIONES			UNIDAD	PIEZAS	TOTAL
				LARGO	ANCHO	ALTO			
EJE	ENTRE EJES								
CI02-01-		Suministro y montaje de estructura metálica, fabricada con acero estructural ASTM-A36, columnas de HSS, IPR, polines estructurales, monten, tubos, redondo liso, angulos, placas, todo de acuerdo a plano							
NIVEL MEZZANINE									
4	B-F	CARTABONES		0.05	3/8"	0.30	74.58	2.00	7.46
F	3-4	CARTABONES		0.05	3/8"	0.30	74.58	1.00	3.73
B	3-4	CARTABONES		0.05	3/8"	0.30	74.58	1.00	3.73
E-F	1-3	SOPORTE P/ COLADERA		0.10	2"	2"	2.95	2.00	0.59
E-F	1-3	PTR SOPORTE P/ COLADERA		0.30	2"	2"	2.95	2.00	1.77
								SUBTOTAL	17.28
								HOJA ANTERIOR	1423.53
								SUBTOTAL ACUMULADO	1440.81

RESIDENTE DE OBRA	SUPERVISOR DE OBRA	SUPERINTENDENTE DE CONSTRUCCIÓN
C. FERNANDO HERNÁNDEZ FLORES		ING. ARQ. NADIA XOCHITLQUETZALLI PÉREZ ROSAS

Instituto Nacional de Transparencia, Acceso a la Información y Protección de Datos Personales

OBRA:

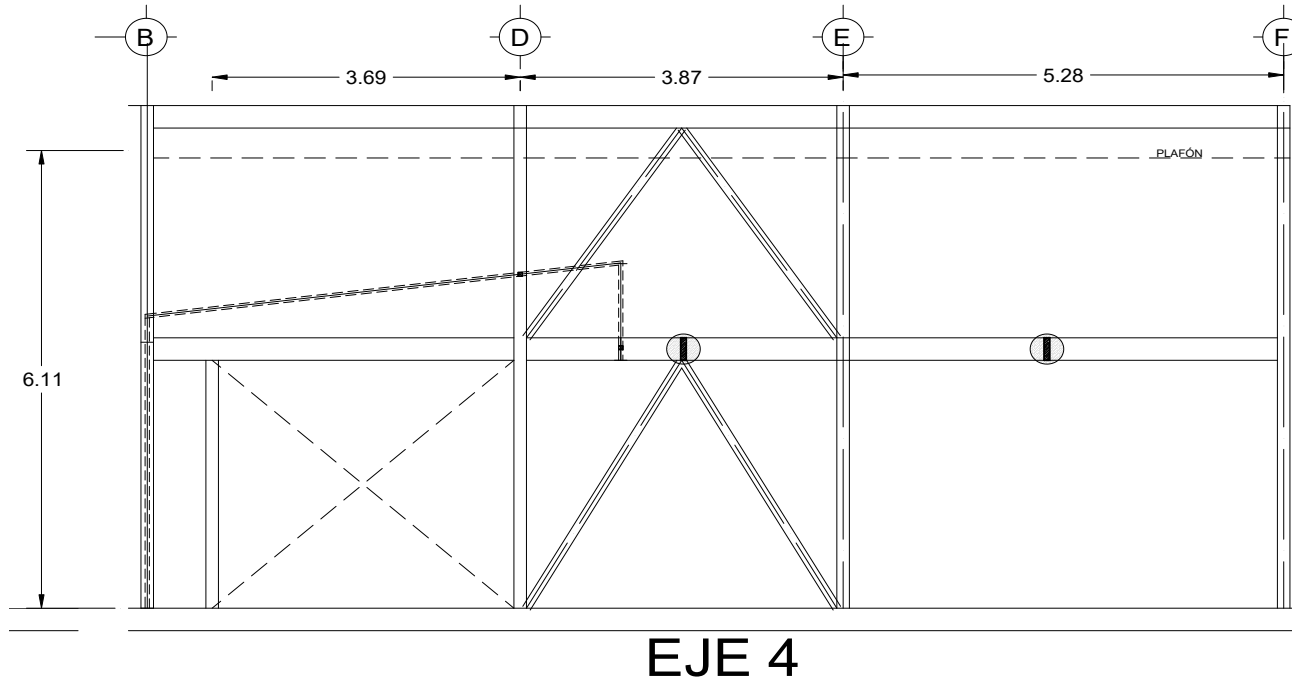
UBICACIÓN Av. Insurgentes Sur 3211, Delegación Coyoacán, Col. Insurgentes Cuicuilco, 04530 Ciudad de México, D.F.

CROQUIS DE LOCALIZACIÓN

CONTRATO NO.	FECHA DE CONTRATO	MONTO DEL CONTRATO	PERIODO DE EJECUCIÓN			ESTIMACIÓN		PERIODO DE ESTIMACIÓN	
						1 NORMAL		22/02/2016 AL	06/03/2016
DA/C001-OP/16	17/02/2016	3451370.73	22/02/2016	AL	06/04/2016	SEMANA	1	HOJA	
CONSTRUCTORA:		GARHEC CONSTRUCCIONES, S.A. DE C.V.						1 DE	1
DOMICILIO FISCAL:		Av. José Martí No. 9 Int. 10 Col. Tacubaya, Delegación Miguel Hidalgo, C.P. 11870, México, D.F.							

CÓDIGO	CONCEPTO	UNIDAD	kg
CI02-01-	Suministro y montaje de estructura metálica, fabricada con acero estructural ASTM-A36, columnas de HSS, IPR, polines estructurales, monten, tubos, redondo liso, angulos, placas, todo de acuerdo a plano		

NIVEL MEZZANINE
CARTABONES



EJE 4

RESIDENTE DE OBRA	SUPERVISOR DE OBRA	SUPERINTENDENTE DE CONSTRUCCIÓN
C. FERNANDO HERNÁNDEZ FLORES		ING. ARQ. NADIA XOCHITLQUETZALLI PÉREZ ROSAS

Instituto Nacional de Transparencia, Acceso a la Información y Protección de Datos Personales

OBRA:

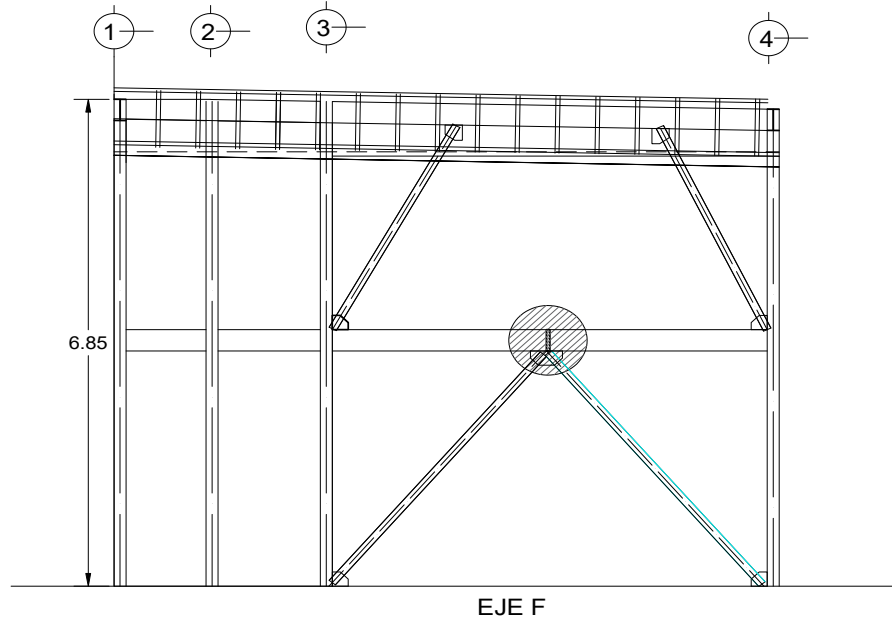
UBICACIÓN Av. Insurgentes Sur 3211, Delegación Coyoacán, Col. Insurgentes Cuicuilco, 04530 Ciudad de México, D.F.

CROQUIS DE LOCALIZACIÓN

CONTRATO NO.	FECHA DE CONTRATO	MONTO DEL CONTRATO	PERIODO DE EJECUCIÓN			ESTIMACIÓN		PERIODO DE ESTIMACIÓN	
						1 NORMAL		22/02/2016	AL
DA/C001-OP/16	17/02/2016	3451370.73	22/02/2016	AL	06/04/2016	SEMANA	1	HOJA	
CONSTRUCTORA:		GARHEC CONSTRUCCIONES, S.A. DE C.V.						1 DE	1
DOMICILIO FISCAL:		Av. José Martí No. 9 Int. 10 Col. Tacubaya, Delegación Miguel Hidalgo, C.P. 11870, México, D.F.							

CÓDIGO	CONCEPTO	UNIDAD	kg
CI02-01-	Suministro y montaje de estructura metálica, fabricada con acero estructural ASTM-A36, columnas de HSS, IPR, polines estructurales, monten, tubos, redondo liso, angulos, placas, todo de acuerdo a plano		

NIVEL MEZZANINE
CARTABONES



RESIDENTE DE OBRA	SUPERVISOR DE OBRA	SUPERINTENDENTE DE CONSTRUCCIÓN
C. FERNANDO HERNÁNDEZ FLORES		ING. ARQ. NADIA XOCHITLQUETZALLI PÉREZ ROSAS

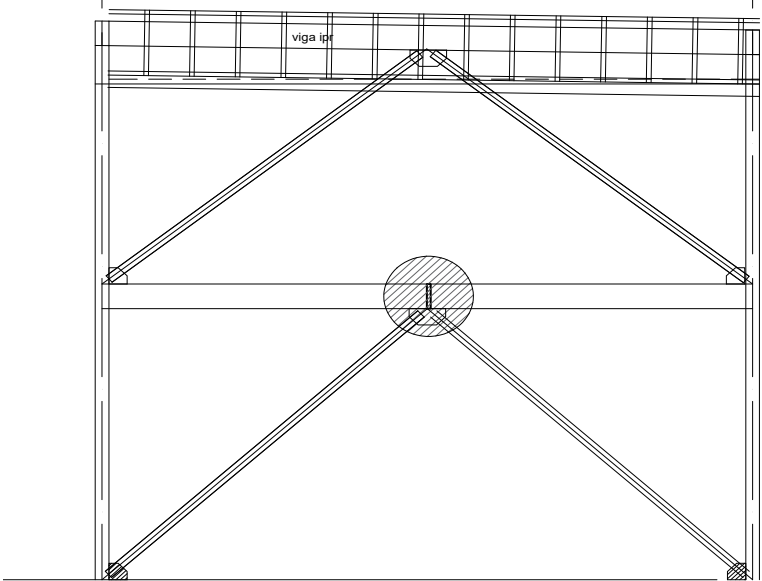
Instituto Nacional de Transparencia, Acceso a la Información y Protección de Datos Personales

OBRA:

UBICACIÓN Av. Insurgentes Sur 3211, Delegación Coyoacán, Col. Insurgentes Cuicuilco, 04530 Ciudad de México, D.F.

CROQUIS DE LOCALIZACIÓN

CONTRATO NO.	FECHA DE CONTRATO	MONTO DEL CONTRATO	PERIODO DE EJECUCIÓN			ESTIMACIÓN		PERIODO DE ESTIMACIÓN	
						1 NORMAL		22/02/2016	AL
DA/C001-OP/16	17/02/2016	3451370.73	22/02/2016	AL	06/04/2016	SEMANA	1	HOJA	
CONSTRUCTORA:		GARHEC CONSTRUCCIONES, S.A. DE C.V.						1 DE	1
DOMICILIO FISCAL:		Av. José Martí No. 9 Int. 10 Col. Tacubaya, Delegación Miguel Hidalgo, C.P. 11870, México, D.F.							

CÓDIGO	CONCEPTO	UNIDAD	kg
CI02-01-	Suministro y montaje de estructura metálica, fabricada con acero estructural ASTM-A36, columnas de HSS, IPR, polines estructurales, monten, tubos, redondo liso, ángulos, placas, todo de acuerdo a plano		
NIVEL MEZZANINE CARTABONES			

RESIDENTE DE OBRA	SUPERVISOR DE OBRA	SUPERINTENDENTE DE CONSTRUCCIÓN
C. FERNANDO HERNÁNDEZ FLORES		ING. ARQ. NADIA XOCHITLQUETZALLI PÉREZ ROSAS

Instituto Nacional de Transparencia, Acceso a la Información y Protección de Datos Personales

OBRA:

UBICACIÓN Av. Insurgentes Sur 3211, Delegación Coyoacán, Col. Insurgentes Cuicuilco, 04530 Ciudad de México, D.F.

CROQUIS DE LOCALIZACIÓN

CONTRATO NO.	FECHA DE CONTRATO	MONTO DEL CONTRATO	PERIODO DE EJECUCIÓN			ESTIMACIÓN		PERIODO DE ESTIMACIÓN	
						1 NORMAL		22/02/2016 AL	06/03/2016
DA/C001-OP/16	17/02/2016	3451370.73	22/02/2016	AL	06/04/2016	SEMANA	1	HOJA	
CONSTRUCTORA:		GARHEC CONSTRUCCIONES, S.A. DE C.V.						1 DE	1
DOMICILIO FISCAL:		Av. José Martí No. 9 Int. 10 Col. Tacubaya, Delegación Miguel Hidalgo, C.P. 11870, México, D.F.							

CÓDIGO	CONCEPTO	UNIDAD	kg
CI02-01-	Suministro y montaje de estructura metálica, fabricada con acero estructural ASTM-A36, columnas de HSS, IPR, polines estructurales, monten, tubos, redondo liso, angulos, placas, todo de acuerdo a plano		

NIVEL MEZZANINE
SOPORTE PARA COLADERA

RESIDENTE DE OBRA	SUPERVISOR DE OBRA	SUPERINTENDENTE DE CONSTRUCCIÓN
C. FERNANDO HERNÁNDEZ FLORES		ING. ARQ. NADIA XOCHITLQUETZALLI PÉREZ ROSAS

Instituto Nacional de Transparencia, Acceso a la Información y Protección de Datos Personales

OBRA: "CONSTRUCCIÓN DE COMEDOR"

UBICACIÓN Av. Insurgentes Sur 3211, Delegación Coyoacán, Col. Insurgentes Cuicuilco, 04530 Ciudad de México, D.F.

GENERADOR DE OBRA

CONTRATO NO.	FECHA DE CONTRATO	MONTO DEL CONTRATO	PERIODO DE EJECUCIÓN			ESTIMACIÓN		PERIODO DE ESTIMACIÓN		
						1 NORMAL		22/02/2016	AL	06/03/2016
OA/C001-OP/16	17/02/2016	3451370.73	22/02/2016	AL	06/04/2016	SEMANA	1	HOJA		
CONSTRUCTORA:		GARHEC CONSTRUCCIONES, S.A. DE C.V.						1	DE	1
DOMICILIO FISCAL:		Av. José Martí No. 9 Int. 10 Col. Tacubaya, Delegación Miguel Hidalgo, C.P. 11870, México, D.F.								

CÓDIGO	LOCALIZACIÓN	CONCEPTO	ELEMENTO TIPO	DIMENSIONES			UNIDAD	PIEZAS	TOTAL
				LARGO	ANCHO	ALTO			
EJE	ENTRE EJES								
CI02-01-		Suministro y montaje de estructura metálica, fabricada con acero estructural ASTM-A36, columnas de HSS, IPR, polines estructurales, monten, tubos, redondo liso, angulos, placas, todo de acuerdo a plano					kg		
CONTRAVENTEOS									
2	B-D	CONTRAVENTEO SUPERIOR		3.30	4"		16.07	2.00	106.06
2	B-D	CONTRAVENTEO INFERIOR		3.69	4"		16.07	2.00	118.60
F	3-4	CONTRAVENTEO SUPERIOR		3.15	4"		16.07	1.00	50.62
F	3-4	CONTRAVENTEO SUPERIOR		3.25	4"		16.07	1.00	52.23
F	3-4	CONTRAVENTEO INFERIOR		4.16	4"		16.07	1.00	66.85
F	3-4	CONTRAVENTEO INFERIOR		4.21	4"		16.07	1.00	67.65
B	2-4	CONTRAVENTEO SUPERIOR		4.40	4"		16.07	1.00	70.71
B	2-4	CONTRAVENTEO SUPERIOR		4.37	4"		16.07	1.00	70.23
B	2-4	CONTRAVENTEO INFERIOR		4.67	4"		16.07	1.00	75.05
B	2-4	CONTRAVENTEO INFERIOR		4.67	4"		16.07	1.00	75.05
4	D-E	CONTRAVENTEO SUPERIOR		3.24	4"		16.07	2.00	104.13
4	D-E	CONTRAVENTEO INFERIOR		3.69	4"		16.07	2.00	118.60
2	B-D	PLACA CONTRAVENTEO 1	ÁREA =	0.11			50.24	2.00	11.05
								SUBTOTAL	986.82
								HOJA ANTERIOR	1440.81
								SUBTOTAL ACUMULADO	2427.63

RESIDENTE DE OBRA	SUPERVISOR DE OBRA	SUPERINTENDENTE DE CONSTRUCCIÓN
C. FERNANDO HERNÁNDEZ FLORES		ING. ARQ. NADIA XOCHITLQUETZALLI PÉREZ ROSAS

Instituto Nacional de Transparencia, Acceso a la Información y Protección de Datos Personales

OBRA: "CONSTRUCCIÓN DE COMEDOR"

UBICACIÓN Av. Insurgentes Sur 3211, Delegación Coyoacán, Col. Insurgentes Cuicuilco, 04530 Ciudad de México, D.F.

GENERADOR DE OBRA

CONTRATO NO.	FECHA DE CONTRATO	MONTO DEL CONTRATO	PERIODO DE EJECUCIÓN			ESTIMACIÓN		PERIODO DE ESTIMACIÓN		
						1 NORMAL		22/02/2016	AL	06/03/2016
OA/C001-OP/16	17/02/2016	3451370.73	22/02/2016	AL	06/04/2016	SEMANA	1	HOJA		
CONSTRUCTORA:		GARHEC CONSTRUCCIONES, S.A. DE C.V.						1	DE	1
DOMICILIO FISCAL:		Av. José Martí No. 9 Int. 10 Col. Tacubaya, Delegación Miguel Hidalgo, C.P. 11870, México, D.F.								

CÓDIGO	LOCALIZACIÓN	CONCEPTO	DIMENSIONES			UNIDAD	PIEZAS	TOTAL
			LARGO	ANCHO	ALTO			
C102-01-		Suministro y montaje de estructura metálica, fabricada con acero estructural ASTM-A36, columnas de HSS, IPR, polines estructurales, monten, tubos, redondo liso, angulos, placas, todo de acuerdo a plano				kg		
	EJE	ELEMENTO TIPO	DIMENSIONES			PESO KG/ML		
	ENTRE EJES							
	2	CA CONTRAVENTE 2	ÁREA =	0.035		50.24	4.00	7.03
	4	CA CONTRAVENTE 1	ÁREA =	0.11		50.24	2.00	11.05
	2	PLACA CONTRAVENTE 2	ÁREA =	0.035		50.24	4.00	7.03
	B	PLACA CONTRAVENTE 1	ÁREA =	0.11		50.24	2.00	11.05
	2	PLACA CONTRAVENTE 2	ÁREA =	0.035		50.24	4.00	7.03
	F	PLACA CONTRAVENTE 1	ÁREA =	0.11		50.24	1.00	5.53
	F	PLACA CONTRAVENTE 2	ÁREA =	0.035		50.24	4.00	7.03
	F	PLACA CONTRAVENTE 3	ÁREA =	0.04		50.24	2.00	4.02
							SUBTOTAL	59.79
							HOJA ANTERIOR	2427.63
							SUBTOTAL ACUMULADO	2487.41

RESIDENTE DE OBRA	SUPERVISOR DE OBRA	SUPERINTENDENTE DE CONSTRUCCIÓN
C. FERNANDO HERNÁNDEZ FLORES		ING. ARQ. NADIA XOCHITLQUETZALLI PÉREZ ROSAS

Instituto Nacional de Transparencia, Acceso a la Información y Protección de Datos Personales

OBRA:

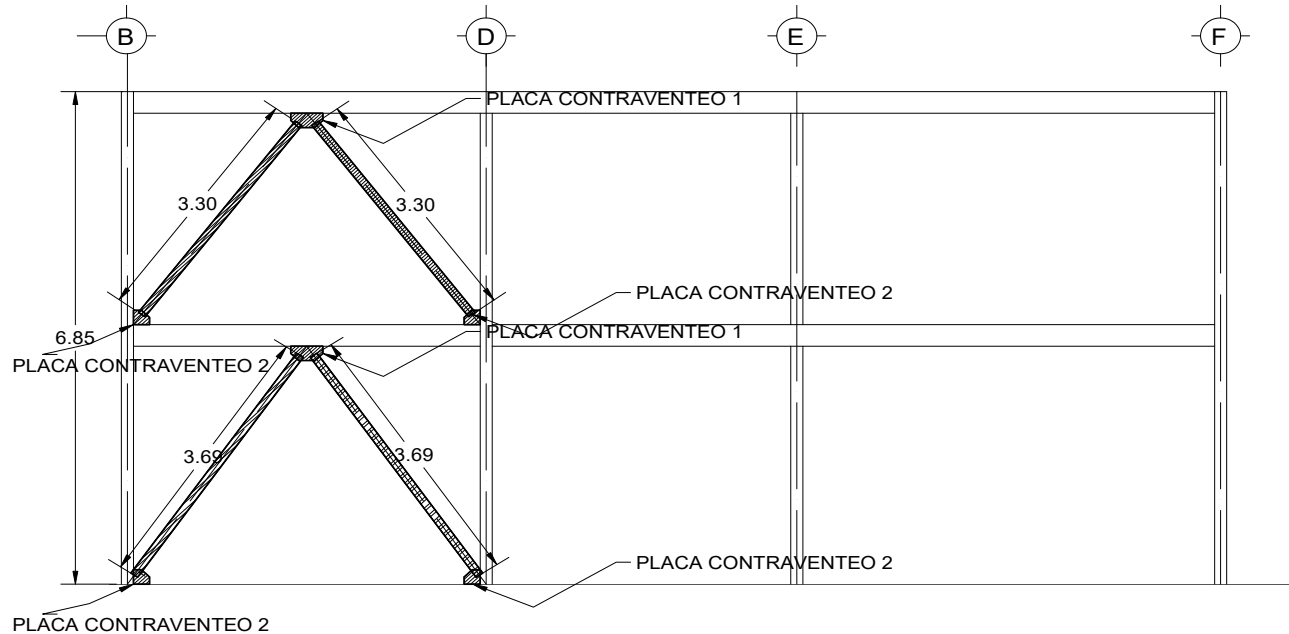
UBICACIÓN Av. Insurgentes Sur 3211, Delegación Coyoacán, Col. Insurgentes Cuicuilco, 04530 Ciudad de México, D.F.

CROQUIS DE LOCALIZACIÓN

CONTRATO NO.	FECHA DE CONTRATO	MONTO DEL CONTRATO	PERIODO DE EJECUCIÓN			ESTIMACIÓN		PERIODO DE ESTIMACIÓN		
						1 NORMAL		22/02/2016 AL	06/03/2016	
DA/C001-OP/16	17/02/2016	3451370.73	22/02/2016	AL	06/04/2016	SEMANA	1	HOJA		
CONSTRUCTORA:		GARHEC CONSTRUCCIONES, S.A. DE C.V.					1 DE		1	
DOMICILIO FISCAL:		Av. José Martí No. 9 Int. 10 Col. Tacubaya, Delegación Miguel Hidalgo, C.P. 11870, México, D.F.								

CÓDIGO	CONCEPTO	UNIDAD	kg
CI02-01-	Suministro y montaje de estructura metálica, fabricada con acero estructural ASTM-A36, columnas de HSS, IPR, polines estructurales, monten, tubos, redondo liso, angulos, placas, todo de acuerdo a plano		

CONTRAVENTEOS



EJE 2

RESIDENTE DE OBRA	SUPERVISOR DE OBRA	SUPERINTENDENTE DE CONSTRUCCIÓN
C. FERNANDO HERNÁNDEZ FLORES		ING. ARQ. NADIA XOCHITLQUETZALLI PÉREZ ROSAS

Instituto Nacional de Transparencia, Acceso a la Información y Protección de Datos Personales

OBRA:

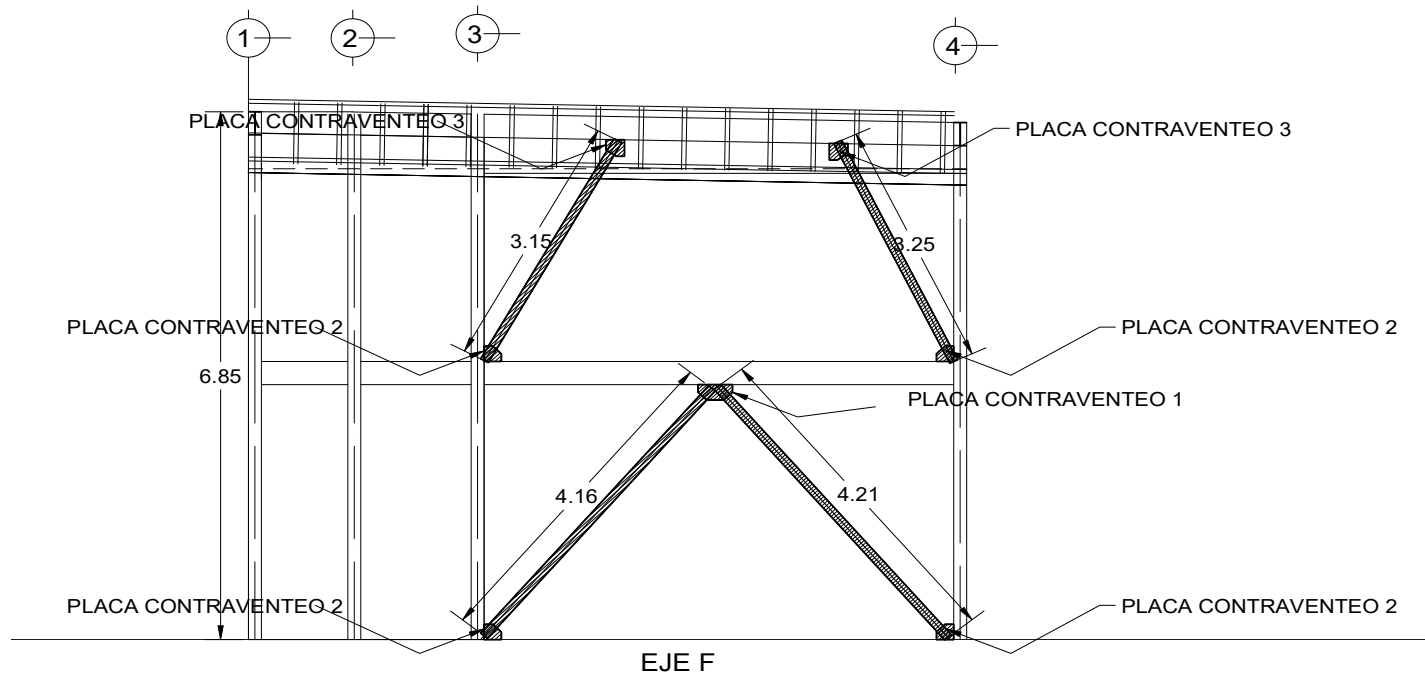
UBICACIÓN Av. Insurgentes Sur 3211, Delegación Coyoacán, Col. Insurgentes Cuicuilco, 04530 Ciudad de México, D.F.

CROQUIS DE LOCALIZACIÓN

CONTRATO NO.	FECHA DE CONTRATO	MONTO DEL CONTRATO	PERIODO DE EJECUCIÓN			ESTIMACIÓN		PERIODO DE ESTIMACIÓN	
						1 NORMAL		22/02/2016	AL
DA/C001-OP/16	17/02/2016	3451370.73	22/02/2016	AL	06/04/2016	SEMANA	1	HOJA	
CONSTRUCTORA:		GARHEC CONSTRUCCIONES, S.A. DE C.V.						1 DE	1
DOMICILIO FISCAL:		Av. José Martí No. 9 Int. 10 Col. Tacubaya, Delegación Miguel Hidalgo, C.P. 11870, México, D.F.							

CÓDIGO	CONCEPTO	UNIDAD	kg
CI02-01-	Suministro y montaje de estructura metálica, fabricada con acero estructural ASTM-A36, columnas de HSS, IPR, polines estructurales, monten, tubos, redondo liso, angulos, placas, todo de acuerdo a plano		

CONTRAVENTOS



RESIDENTE DE OBRA	SUPERVISOR DE OBRA	SUPERINTENDENTE DE CONSTRUCCIÓN
C. FERNANDO HERNÁNDEZ FLORES		ING. ARQ. NADIA XOCHITLQUETZALLI PÉREZ ROSAS

Instituto Nacional de Transparencia, Acceso a la Información y Protección de Datos Personales

OBRA:

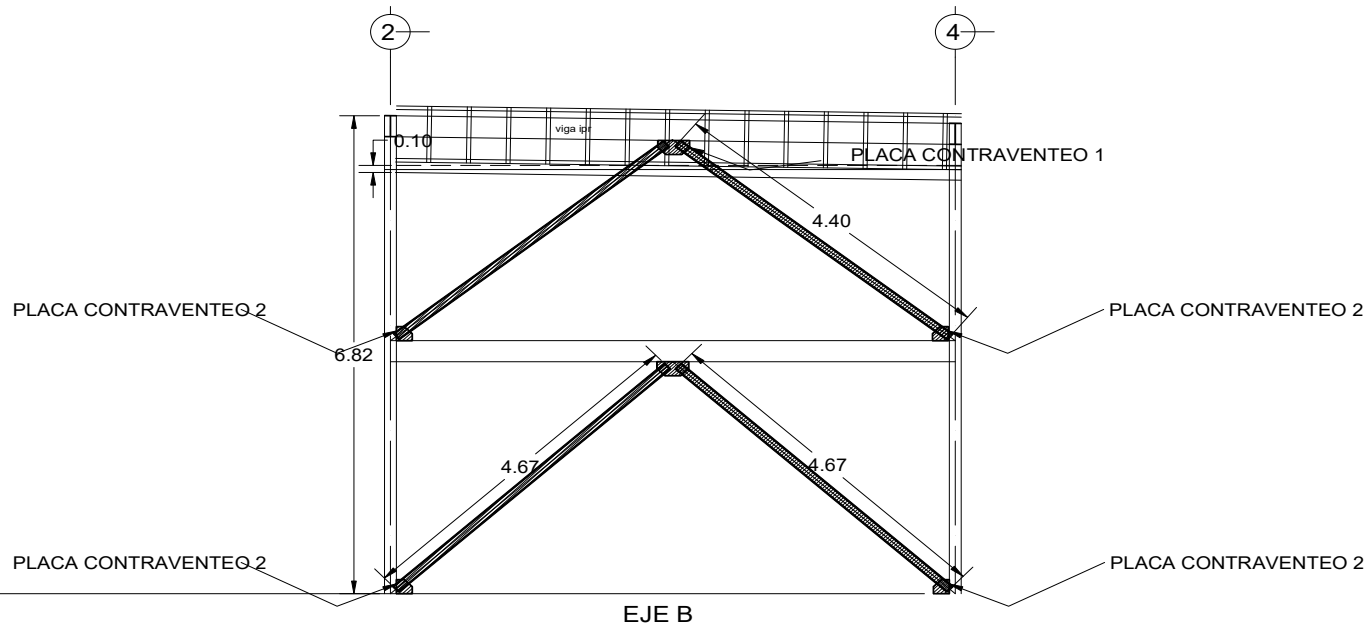
UBICACIÓN Av. Insurgentes Sur 3211, Delegación Coyoacán, Col. Insurgentes Cuicuilco, 04530 Ciudad de México, D.F.

CROQUIS DE LOCALIZACIÓN

CONTRATO NO.	FECHA DE CONTRATO	MONTO DEL CONTRATO	PERIODO DE EJECUCIÓN			ESTIMACIÓN		PERIODO DE ESTIMACIÓN	
						1 NORMAL		22/02/2016	AL
DA/C001-OP/16	17/02/2016	3451370.73	22/02/2016	AL	06/04/2016	SEMANA	1	HOJA	
CONSTRUCTORA:		GARHEC CONSTRUCCIONES, S.A. DE C.V.						1 DE	1
DOMICILIO FISCAL:		Av. José Martí No. 9 Int. 10 Col. Tacubaya, Delegación Miguel Hidalgo, C.P. 11870, México, D.F.							

CÓDIGO	CONCEPTO	UNIDAD	kg
CI02-01-	Suministro y montaje de estructura metálica, fabricada con acero estructural ASTM-A36, columnas de HSS, IPR, polines estructurales, monten, tubos, redondo liso, angulos, placas, todo de acuerdo a plano		

CONTRAVENTEOS



RESIDENTE DE OBRA	SUPERVISOR DE OBRA	SUPERINTENDENTE DE CONSTRUCCIÓN
C. FERNANDO HERNÁNDEZ FLORES		ING. ARQ. NADIA XOCHITLQUETZALLI PÉREZ ROSAS

Instituto Nacional de Transparencia, Acceso a la Información y Protección de Datos Personales

OBRA:

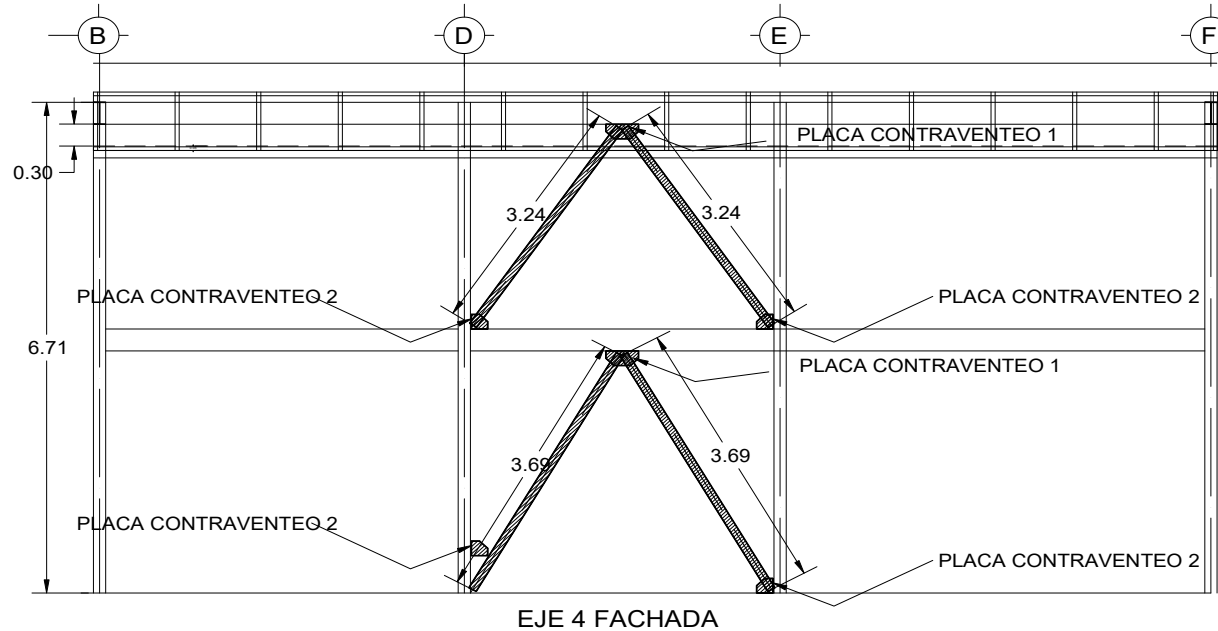
UBICACIÓN Av. Insurgentes Sur 3211, Delegación Coyoacán, Col. Insurgentes Cuicuilco, 04530 Ciudad de México, D.F.

CROQUIS DE LOCALIZACIÓN

CONTRATO NO.	FECHA DE CONTRATO	MONTO DEL CONTRATO	PERIODO DE EJECUCIÓN			ESTIMACIÓN		PERIODO DE ESTIMACIÓN	
						1 NORMAL		22/02/2016 AL	06/03/2016
DA/C001-OP/16	17/02/2016	3451370.73	22/02/2016	AL	06/04/2016	SEMANA	1	HOJA	
CONSTRUCTORA:		GARHEC CONSTRUCCIONES, S.A. DE C.V.						1 DE	1
DOMICILIO FISCAL:		Av. José Martí No. 9 Int. 10 Col. Tacubaya, Delegación Miguel Hidalgo, C.P. 11870, México, D.F.							

CÓDIGO	CONCEPTO	UNIDAD	kg
CI02-01-	Suministro y montaje de estructura metálica, fabricada con acero estructural ASTM-A36, columnas de HSS, IPR, polines estructurales, monten, tubos, redondo liso, angulos, placas, todo de acuerdo a plano		

CONTRAVENTEOS



RESIDENTE DE OBRA	SUPERVISOR DE OBRA	SUPERINTENDENTE DE CONSTRUCCIÓN
C. FERNANDO HERNÁNDEZ FLORES		ING. ARQ. NADIA XOCHITLQUETZALLI PÉREZ ROSAS

Instituto Nacional de Transparencia, Acceso a la Información y Protección de Datos Personales

OBRA:

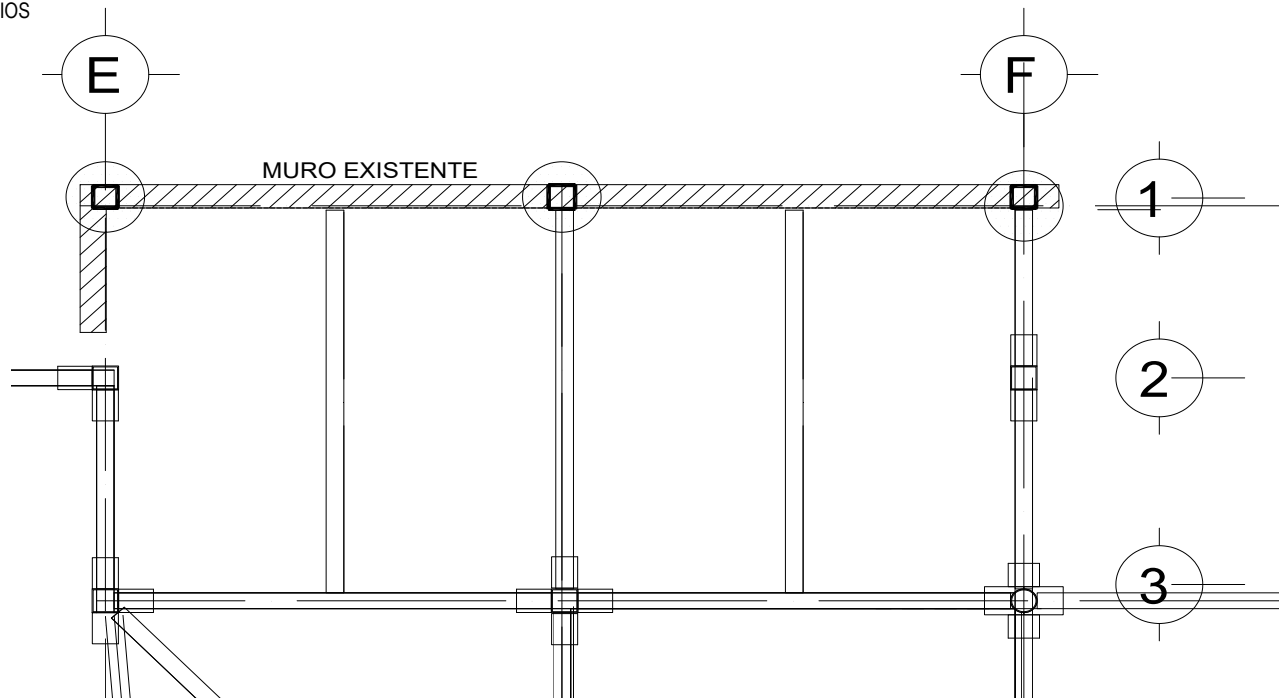
UBICACIÓN Av. Insurgentes Sur 3211, Delegación Coyoacán, Col. Insurgentes Cuicuilco, 04530 Ciudad de México, D.F.

CROQUIS DE LOCALIZACIÓN

CONTRATO NO.	FECHA DE CONTRATO	MONTO DEL CONTRATO	PERIODO DE EJECUCIÓN			ESTIMACIÓN		PERIODO DE ESTIMACIÓN	
						1 NORMAL		22/02/2016 AL	06/03/2016
DA/C001-OP/16	17/02/2016	3451370.73	22/02/2016	AL	06/04/2016	SEMANA	1	HOJA	
CONSTRUCTORA:		GARHEC CONSTRUCCIONES, S.A. DE C.V.						1 DE	1
DOMICILIO FISCAL:		Av. José Martí No. 9 Int. 10 Col. Tacubaya, Delegación Miguel Hidalgo, C.P. 11870, México, D.F.							

CÓDIGO	CONCEPTO	UNIDAD	kg
CI02-01-	Suministro y montaje de estructura metálica, fabricada con acero estructural ASTM-A36, columnas de HSS, IPR, polines estructurales, monten, tubos, redondo liso, angulos, placas, todo de acuerdo a plano		

COLUMNAS SANITARIOS



RESIDENTE DE OBRA	SUPERVISOR DE OBRA	SUPERINTENDENTE DE CONSTRUCCIÓN
C. FERNANDO HERNÁNDEZ FLORES		ING. ARQ. NADIA XOCHITLQUETZALLI PÉREZ ROSAS

OBRA:

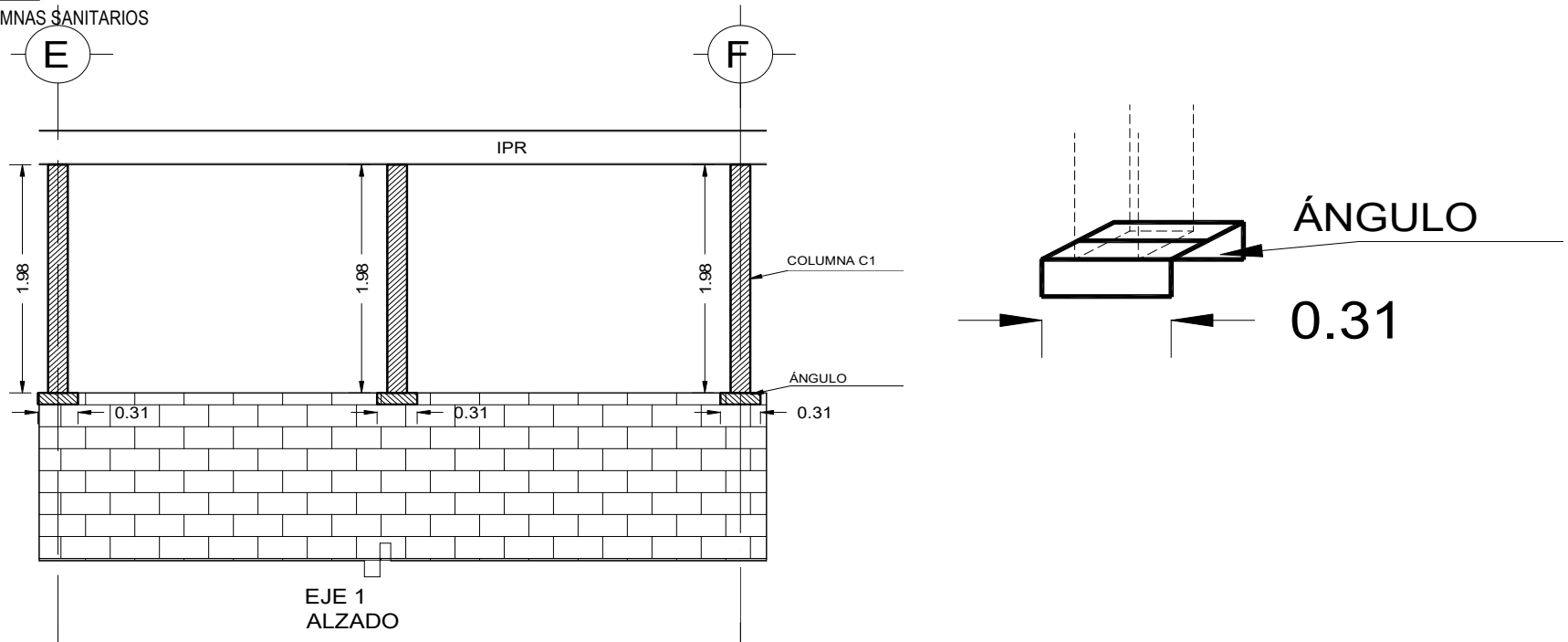
UBICACIÓN Av. Insurgentes Sur 3211, Delegación Coyoacán, Col. Insurgentes Cuicuilco, 04530 Ciudad de México, D.F.

CROQUIS DE LOCALIZACIÓN

CONTRATO NO.	FECHA DE CONTRATO	MONTO DEL CONTRATO	PERIODO DE EJECUCIÓN			ESTIMACIÓN		PERIODO DE ESTIMACIÓN		
						1 NORMAL		22/02/2016 AL	06/03/2016	
DA/C001-OP/16	17/02/2016	3451370.73	22/02/2016	AL	06/04/2016	SEMANA	1	HOJA		
CONSTRUCTORA:		GARHEC CONSTRUCCIONES, S.A. DE C.V.					1 DE		1	
DOMICILIO FISCAL:		Av. José Martí No. 9 Int. 10 Col. Tacubaya, Delegación Miguel Hidalgo, C.P. 11870, México, D.F.								

CÓDIGO	CONCEPTO	UNIDAD	kg
CI02-01-	Suministro y montaje de estructura metálica, fabricada con acero estructural ASTM-A36, columnas de HSS, IPR, polines estructurales, monten, tubos, redondo liso, angulos, placas, todo de acuerdo a plano		

COLUMNAS SANITARIOS



RESIDENTE DE OBRA

C. FERNANDO HERNÁNDEZ FLORES

SUPERVISOR DE OBRA

SUPERINTENDENTE DE CONSTRUCCIÓN

ING. ARQ. NADIA XOCHITLQUETZALLI PÉREZ ROSAS

OBRA:

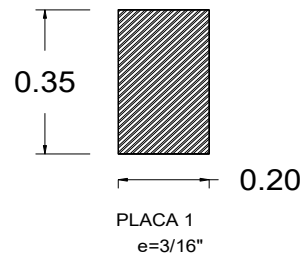
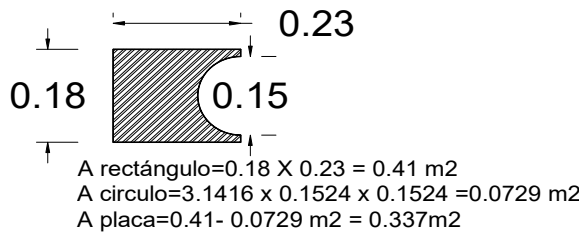
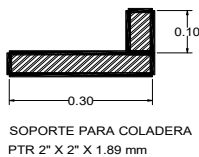
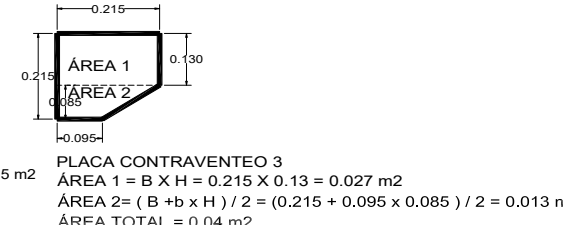
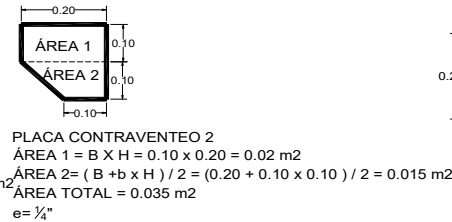
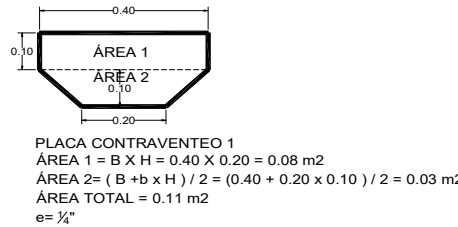
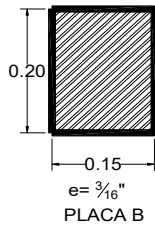
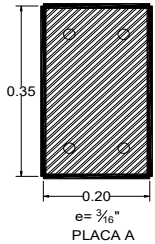
UBICACIÓN Av. Insurgentes Sur 3211, Delegación Coyoacán, Col. Insurgentes Cuicuilco, 04530 Ciudad de México, D.F.

CROQUIS DE LOCALIZACIÓN

CONTRATO NO.	FECHA DE CONTRATO	MONTO DEL CONTRATO	PERIODO DE EJECUCIÓN			ESTIMACIÓN		PERIODO DE ESTIMACIÓN		
						1 NORMAL		22/02/2016 AL	06/03/2016	
DA/C001-OP/16	17/02/2016	3451370.73	22/02/2016	AL	06/04/2016	SEMANA	1	HOJA		
CONSTRUCTORA:		GARHEC CONSTRUCCIONES, S.A. DE C.V.					1 DE		1	
DOMICILIO FISCAL:		Av. José Martí No. 9 Int. 10 Col. Tacubaya, Delegación Miguel Hidalgo, C.P. 11870, México, D.F.								

CÓDIGO	CONCEPTO	UNIDAD	kg
CI02-01-	Suministro y montaje de estructura metálica, fabricada con acero estructural ASTM-A36, columnas de HSS, IPR, polines estructurales, monten, tubos, redondo liso, angulos, placas, todo de acuerdo a plano		

PLACAS



RESIDENTE DE OBRA

C. FERNANDO HERNÁNDEZ FLORES

SUPERVISOR DE OBRA

SUPERINTENDENTE DE CONSTRUCCIÓN

ING. ARQ. NADIA XOCHITLQUETZALLI PÉREZ ROSAS

Instituto Nacional de Transparencia, Acceso a la Información y Protección de Datos Personales

OBRA: "CONSTRUCCIÓN DE COMEDOR"

UBICACIÓN Av. Insurgentes Sur 3211, Delegación Coyoacán, Col. Insurgentes Cuicuilco, 04530 Ciudad de México, D.F.

GENERADOR DE OBRA

CONTRATO NO.	FECHA DE CONTRATO	MONTO DEL CONTRATO	PERIODO DE EJECUCIÓN			ESTIMACIÓN		PERIODO DE ESTIMACIÓN	
						1 NORMAL		22/02/2016	AL
OA/C001-OP/16	17/02/2016	3451370.73	22/02/2016	AL	06/04/2016	SEMANA	1	HOJA	
CONSTRUCTORA:		GARHEC CONSTRUCCIONES, S.A. DE C.V.						1 DE	1
DOMICILIO FISCAL:		Av. José Martí No. 9 Int. 10 Col. Tacubaya, Delegación Miguel Hidalgo, C.P. 11870, México, D.F.							

CÓDIGO	LOCALIZACIÓN	CONCEPTO	ELEMENTO TIPO	DIMENSIONES			UNIDAD	PIEZAS	TOTAL
				LARGO	ANCHO	ALTO			
C102-01-		Suministro y montaje de estructura metálica, fabricada con acero estructural ASTM-A36, columnas de HSS, IPR, polines estructurales, monten, tubos, redondo liso, angulos, placas, todo de acuerdo a plano					kg		
	EJE								
	ENTRE EJES								
NIVEL AZOTEA									
1	E-F	PLACA DE CORTANTE	0.15	1/4"	0.25	50.24	7.00	13.19	
1'	E-F	PLACA DE CORTANTE	0.15	1/4"	0.25	50.24	4.00	7.54	
2	A-F	PLACA DE CORTANTE	0.15	1/4"	0.25	50.24	11.00	20.72	
3	E-F	PLACA DE CORTANTE	0.15	1/4"	0.25	50.24	10.00	18.84	
4	A-F	PLACA DE CORTANTE	0.15	1/4"	0.25	50.24	21.00	39.56	
5'	A-F	PLACA DE CORTANTE	0.15	1/4"	0.25	50.24	9.00	16.96	
1	E	PLACA DE MOMENTO 1	0.15	3/4"	0.20	149.94	4.00	17.99	
1	E'	PLACA DE MOMENTO 1	0.15	3/4"	0.20	149.94	6.00	26.99	
1	F	PLACA DE MOMENTO 1	0.15	3/4"	0.20	149.94	4.00	17.99	
2	B	PLACA DE MOMENTO 1	0.15	3/4"	0.20	149.94	6.00	26.99	
2	D	PLACA DE MOMENTO 1	0.15	3/4"	0.20	149.94	6.00	26.99	
2	E	PLACA DE MOMENTO 1	0.15	3/4"	0.20	149.94	6.00	26.99	
3	E	PLACA DE MOMENTO 1	0.15	3/4"	0.20	149.94	6.00	26.99	
SUBTOTAL								287.74	
HOJA ANTERIOR								2673.78	
SUBTOTAL ACUMULADO								2961.52	

RESIDENTE DE OBRA	SUPERVISOR DE OBRA	SUPERINTENDENTE DE CONSTRUCCIÓN
C. FERNANDO HERNÁNDEZ FLORES		ING. ARQ. NADIA XOCHITLQUETZALLI PÉREZ ROSAS

Instituto Nacional de Transparencia, Acceso a la Información y Protección de Datos Personales

OBRA: "CONSTRUCCIÓN DE COMEDOR"

UBICACIÓN Av. Insurgentes Sur 3211, Delegación Coyoacán, Col. Insurgentes Cuicuilco, 04530 Ciudad de México, D.F.

GENERADOR DE OBRA

CONTRATO NO.	FECHA DE CONTRATO	MONTO DEL CONTRATO	PERIODO DE EJECUCIÓN			ESTIMACIÓN		PERIODO DE ESTIMACIÓN	
						1 NORMAL		22/02/2016	AL
OA/C001-OP/16	17/02/2016	3451370.73	22/02/2016	AL	06/04/2016	SEMANA	1	HOJA	
CONSTRUCTORA:		GARHEC CONSTRUCCIONES, S.A. DE C.V.						1 DE	1
DOMICILIO FISCAL:		Av. José Martí No. 9 Int. 10 Col. Tacubaya, Delegación Miguel Hidalgo, C.P. 11870, México, D.F.							

CÓDIGO	LOCALIZACIÓN	CONCEPTO	ELEMENTO TIPO	DIMENSIONES			UNIDAD	PIEZAS	TOTAL
				LARGO	ANCHO	ALTO			
CI02-01-		Suministro y montaje de estructura metálica, fabricada con acero estructural ASTM-A36, columnas de HSS, IPR, polines estructurales, monten, tubos, redondo liso, angulos, placas, todo de acuerdo a plano					kg		
	EJE	ENTRE EJES							
	3	E'	PLACA DE MOMENTO 1	0.15	3/4"	0.20	149.94	8.00	35.99
	3	F	PLACA DE MOMENTO 3	0.150	1/2"	0.18	99.70	4.00	10.77
	3	F	PLACA DE MOMENTO 2	0.032	1/2"		99.70	2.00	6.38
	4	B	PLACA DE MOMENTO 2	0.032	1/2"		99.70	4.00	12.76
	4	B	PLACA DE MOMENTO 3	0.150	1/2"	0.18	99.70	4.00	10.77
	4	D	PLACA DE MOMENTO 2	0.032	1/2"		99.70	4.00	12.76
	4	D	PLACA DE MOMENTO 3	0.150	1/2"	0.18	99.70	4.00	10.77
	4	E	PLACA DE MOMENTO 2	0.032	1/2"		99.70	4.00	12.76
	4	E	PLACA DE MOMENTO 3	0.150	1/2"	0.18	99.70	4.00	10.77
	4	F	PLACA DE MOMENTO 2	0.032	1/2"		99.70	4.00	12.76
	4	F	PLACA DE MOMENTO 3	0.150	1/2"	0.18	99.70	4.00	10.77
								SUBTOTAL	147.27
								HOJA ANTERIOR	2961.52
								SUBTOTAL ACUMULADO	3108.79

RESIDENTE DE OBRA	SUPERVISOR DE OBRA	SUPERINTENDENTE DE CONSTRUCCIÓN
C. FERNANDO HERNÁNDEZ FLORES		ING. ARQ. NADIA XOCHITLQUETZALLI PÉREZ ROSAS

Instituto Nacional de Transparencia, Acceso a la Información y Protección de Datos Personales

OBRA:

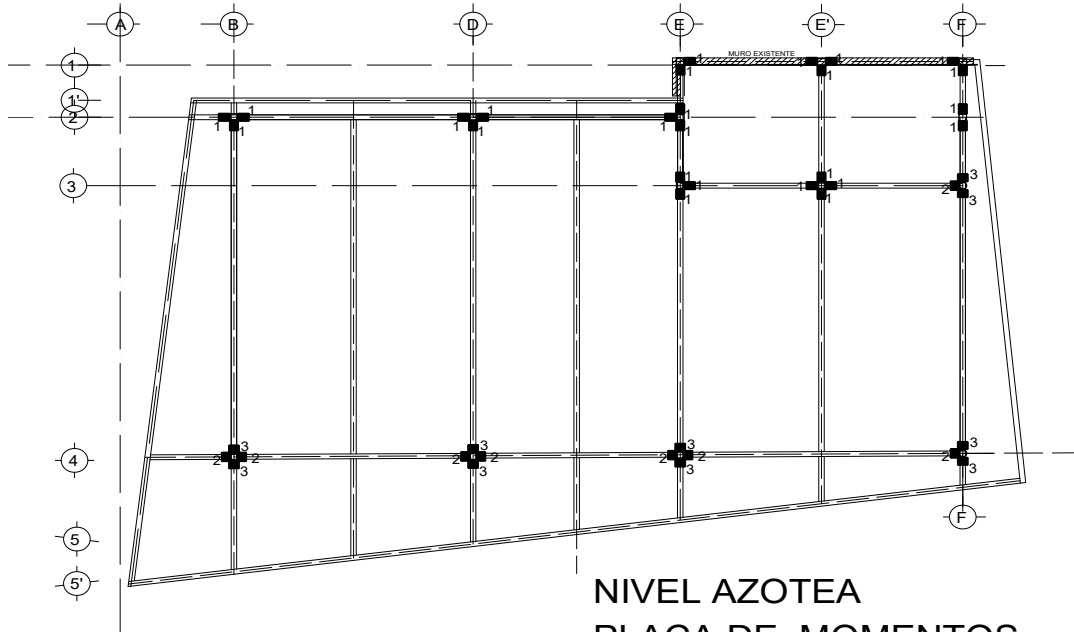
UBICACIÓN Av. Insurgentes Sur 3211, Delegación Coyoacán, Col. Insurgentes Cuicuilco, 04530 Ciudad de México, D.F.

CROQUIS DE LOCALIZACIÓN

CONTRATO NO.	FECHA DE CONTRATO	MONTO DEL CONTRATO	PERIODO DE EJECUCIÓN			ESTIMACIÓN		PERIODO DE ESTIMACIÓN		
						1 NORMAL		22/02/2016	AL	06/03/2016
DA/C001-OP/16	17/02/2016	3451370.73	22/02/2016	AL	06/04/2016	SEMANA	1	HOJA		
CONSTRUCTORA:		GARHEC CONSTRUCCIONES, S.A. DE C.V.						1	DE	1
DOMICILIO FISCAL:		Av. José Martí No. 9 Int. 10 Col. Tacubaya, Delegación Miguel Hidalgo, C.P. 11870, México, D.F.								

CÓDIGO	CONCEPTO	UNIDAD	kg
CI02-01-	Suministro y montaje de estructura metálica, fabricada con acero estructural ASTM-A36, columnas de HSS, IPR, polines estructurales, monten, tubos, redondo liso, angulos, placas, todo de acuerdo a plano		

NIVEL AZOTEA



RESIDENTE DE OBRA	SUPERVISOR DE OBRA	SUPERINTENDENTE DE CONSTRUCCIÓN
C. FERNANDO HERNÁNDEZ FLORES		ING. ARQ. NADIA XOCHITLQUETZALLI PÉREZ ROSAS

Instituto Nacional de Transparencia, Acceso a la Información y Protección de Datos Personales

OBRA:

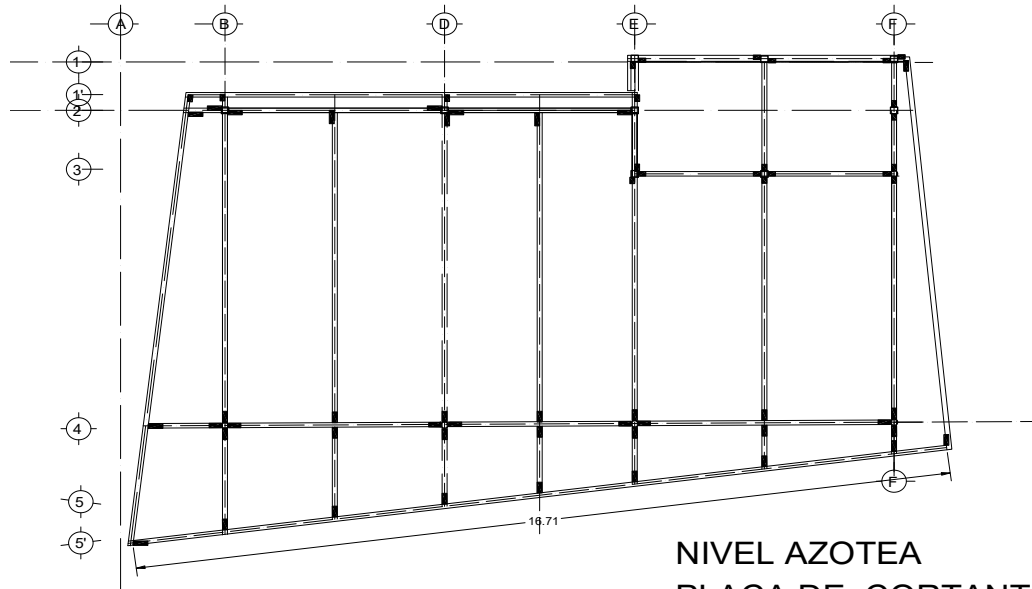
UBICACIÓN Av. Insurgentes Sur 3211, Delegación Coyoacán, Col. Insurgentes Cuicuilco, 04530 Ciudad de México, D.F.

CROQUIS DE LOCALIZACIÓN

CONTRATO NO.	FECHA DE CONTRATO	MONTO DEL CONTRATO	PERIODO DE EJECUCIÓN			ESTIMACIÓN		PERIODO DE ESTIMACIÓN	
						1 NORMAL		22/02/2016 AL	06/03/2016
DA/C001-OP/16	17/02/2016	3451370.73	22/02/2016	AL	06/04/2016	SEMANA	1	HOJA	
CONSTRUCTORA:		GARHEC CONSTRUCCIONES, S.A. DE C.V.						1 DE	1
DOMICILIO FISCAL:		Av. José Martí No. 9 Int. 10 Col. Tacubaya, Delegación Miguel Hidalgo, C.P. 11870, México, D.F.							

CÓDIGO	CONCEPTO	UNIDAD	kg
CI02-01-	Suministro y montaje de estructura metálica, fabricada con acero estructural ASTM-A36, columnas de HSS, IPR, polines estructurales, monten, tubos, redondo liso, angulos, placas, todo de acuerdo a plano		

NIVEL AZOTEA



NIVEL AZOTEA
PLACA DE CORTANTES

RESIDENTE DE OBRA	SUPERVISOR DE OBRA	SUPERINTENDENTE DE CONSTRUCCIÓN
C. FERNANDO HERNÁNDEZ FLORES		ING. ARQ. NADIA XOCHITLQUETZALLI PÉREZ ROSAS

Instituto Nacional de Transparencia, Acceso a la Información y Protección de Datos Personales

OBRA: "CONSTRUCCIÓN DE COMEDOR"

UBICACIÓN Av. Insurgentes Sur 3211, Delegación Coyoacán, Col. Insurgentes Cuicuilco, 04530 Ciudad de México, D.F.

GENERADOR DE OBRA

CONTRATO NO.	FECHA DE CONTRATO	MONTO DEL CONTRATO	PERIODO DE EJECUCIÓN			ESTIMACIÓN		PERIODO DE ESTIMACIÓN	
						1 NORMAL		22/02/2016 AL	06/03/2016
OA/C001-OP/16	17/02/2016	3451370.73	22/02/2016	AL	06/04/2016	SEMANA	1	HOJA	
CONSTRUCTORA:		GARHEC CONSTRUCCIONES, S.A. DE C.V.						1 DE	1
DOMICILIO FISCAL:		Av. José Martí No. 9 Int. 10 Col. Tacubaya, Delegación Miguel Hidalgo, C.P. 11870, México, D.F.							

CÓDIGO	LOCALIZACIÓN	CONCEPTO	ELEMENTO TIPO			DIMENSIONES		UNIDAD	PIEZAS	TOTAL
			EJE	ENTRE EJES		LARGO	ANCHO			
C102-01-		Suministro y montaje de estructura metálica, fabricada con acero estructural ASTM-A36, columnas de HSS, IPR, polines estructurales, monten, tubos, redondo liso, angulos, placas, todo de acuerdo a plano								kg
LARGUEROS NIVEL AZOTEA										
1	1-1'	LARGUERO PTR 2" X 2" X 4 mm			2"	2"	5.86	5.56	1.00	32.58
1-2	A-F	LARGUERO PTR 2" X 2" X 4 mm			2"	2"	14.83	5.56	1.00	82.45
2-3	A-F	LARGUERO PTR 2" X 2" X 4 mm			2"	2"	15.09	4.55	1.00	68.66
3	A-F	LARGUERO PTR 2" X 2" X 4 mm			2"	2"	15.30	5.56	1.00	85.07
	A-F	LARGUERO PTR 2" X 2" X 4 mm			2"	2"	15.55	4.55	1.00	70.75
	A-F	LARGUERO PTR 2" X 2" X 4 mm			2"	2"	15.75	5.56	1.00	87.57
	A-F	LARGUERO PTR 2" X 2" X 4 mm			2"	2"	16.00	4.55	1.00	72.80
	A-F	LARGUERO PTR 2" X 2" X 4 mm			2"	2"	16.21	5.56	2.00	180.26
	A-F	LARGUERO PTR 2" X 2" X 4 mm			2"	2"	16.43	4.55	1.00	74.76
	A-F	LARGUERO PTR 2" X 2" X 4 mm			2"	2"	16.60	5.56	1.00	92.30
	A-F	LARGUERO PTR 2" X 2" X 4 mm			2"	2"	17.40	5.56	1.00	96.74
	A-F	LARGUERO PTR 2" X 2" X 4 mm			2"	2"	10.16	5.56	1.00	56.49
	A-F	LARGUERO PTR 2" X 2" X 4 mm			2"	2"	8.78	5.56	1.00	48.82
									SUBTOTAL	1049.25
									HOJA ANTERIOR	3108.79
									SUBTOTAL ACUMULADO	4158.04

RESIDENTE DE OBRA	SUPERVISOR DE OBRA	SUPERINTENDENTE DE CONSTRUCCIÓN
C. FERNANDO HERNÁNDEZ FLORES		ING. ARQ. NADIA XOCHITLQUETZALLI PÉREZ ROSAS

Instituto Nacional de Transparencia, Acceso a la Información y Protección de Datos Personales

OBRA:

UBICACIÓN Av. Insurgentes Sur 3211, Delegación Coyoacán, Col. Insurgentes Cuicuilco, 04530 Ciudad de México, D.F.

CROQUIS DE LOCALIZACIÓN

CONTRATO NO.	FECHA DE CONTRATO	MONTO DEL CONTRATO	PERIODO DE EJECUCIÓN			ESTIMACIÓN		PERIODO DE ESTIMACIÓN		
						1 NORMAL		22/02/2016 AL	06/03/2016	
DA/C001-OP/16	17/02/2016	3451370.73	22/02/2016	AL	06/04/2016	SEMANA	1	HOJA		
CONSTRUCTORA:		GARHEC CONSTRUCCIONES, S.A. DE C.V.					1 DE		1	
DOMICILIO FISCAL:		Av. José Martí No. 9 Int. 10 Col. Tacubaya, Delegación Miguel Hidalgo, C.P. 11870, México, D.F.								

CÓDIGO	CONCEPTO	UNIDAD	kg
CI02-01-	Suministro y montaje de estructura metálica, fabricada con acero estructural ASTM-A36, columnas de HSS, IPR, polines estructurales, monten, tubos, redondo liso, angulos, placas, todo de acuerdo a plano		



RESIDENTE DE OBRA	SUPERVISOR DE OBRA	SUPERINTENDENTE DE CONSTRUCCIÓN
C. FERNANDO HERNÁNDEZ FLORES		ING. ARQ. NADIA XOCHITLQUETZALLI PÉREZ ROSAS

Instituto Nacional de Transparencia, Acceso a la Información y Protección de Datos Personales

OBRA: "CONSTRUCCIÓN DE COMEDOR"

UBICACIÓN Av. Insurgentes Sur 3211, Delegación Coyoacán, Col. Insurgentes Cuicuilco, 04530 Ciudad de México, D.F.

GENERADOR DE OBRA

CONTRATO NO.	FECHA DE CONTRATO	MONTO DEL CONTRATO	PERIODO DE EJECUCIÓN			ESTIMACIÓN		PERIODO DE ESTIMACIÓN	
						1 NORMAL		22/02/2016 AL	06/03/2016
OA/C001-OP/16	17/02/2016	3451370.73	22/02/2016	AL	06/04/2016	SEMANA	1	HOJA	
CONSTRUCTORA:		GARHEC CONSTRUCCIONES, S.A. DE C.V.						1 DE	1
DOMICILIO FISCAL:		Av. José Martí No. 9 Int. 10 Col. Tacubaya, Delegación Miguel Hidalgo, C.P. 11870, México, D.F.							

CÓDIGO	LOCALIZACIÓN	CONCEPTO	ELEMENTO TIPO	DIMENSIONES			UNIDAD	PIEZAS	TOTAL
				LARGO	ANCHO	ALTO			
EJE	ENTRE EJES								
C102-01-		Suministro y montaje de estructura metálica, fabricada con acero estructural ASTM-A36, columnas de HSS, IPR, polines estructurales, monten, tubos, redondo liso, angulos, placas, todo de acuerdo a plano					kg		
ESTRUCTURA PARA MARCO									
4-5	B-D	"A" PTR 2" X 2" X 4 mm				3.91	4.55	2.00	35.58
4-5	B-D	"B" PTR 2" X 2" X 4 mm				1.10	4.55	12.00	60.06
4-5	B-D	"C" PTR 2" X 2" X 4 mm				1.20	4.55	1.00	5.46
4-5	B-D	"D" PTR 2" X 2" X 4 mm				5.30	4.55	2.00	48.23
4-5	B-D	"E" PTR 2" X 2" X 4 mm				1.12	4.55	2.00	10.19
4-5	B-D	"F" PTR 2" X 2" X 4 mm				0.15	4.55	2.00	1.37
								SUBTOTAL	160.89
								HOJA ANTERIOR	4162.49
								SUBTOTAL ACUMULADO	4323.38

RESIDENTE DE OBRA	SUPERVISOR DE OBRA	SUPERINTENDENTE DE CONSTRUCCIÓN
C. FERNANDO HERNÁNDEZ FLORES		ING. ARQ. NADIA XOCHITLQUETZALLI PÉREZ ROSAS



Instituto Nacional de Transparencia, Acceso a la Información y Protección de Datos Personales

Instituto Nacional de Transparencia, Acceso a la Información y Protección de Datos Personales

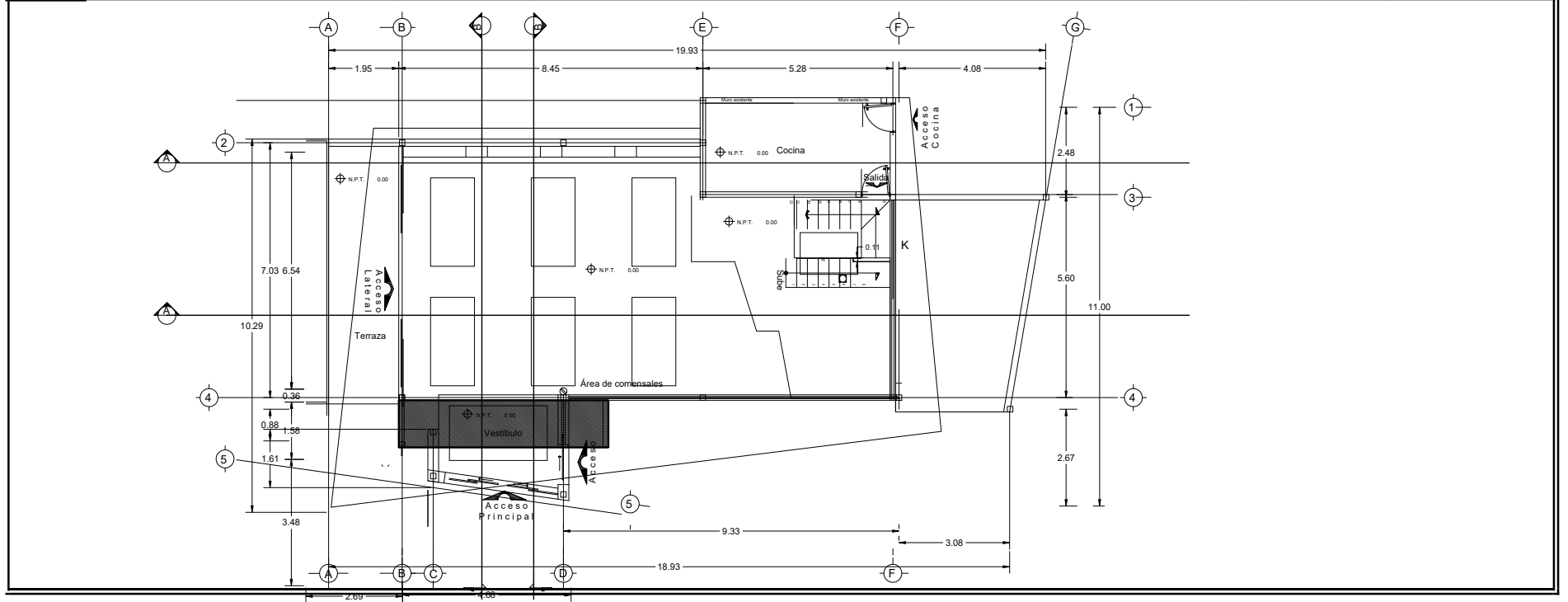
OBRA:

UBICACIÓN Av. Insurgentes Sur 3211, Delegación Coyoacán, Col. Insurgentes Cuicuilco, 04530 Ciudad de México, D.F.

CROQUIS DE LOCALIZACIÓN

CONTRATO NO.	FECHA DE CONTRATO	MONTO DEL CONTRATO	PERIODO DE EJECUCIÓN			ESTIMACIÓN		PERIODO DE ESTIMACIÓN		
						1 NORMAL		22/02/2016	AL	06/03/2016
DA/C001-OP/16	17/02/2016	3451370.73	22/02/2016	AL	06/04/2016	SEMANA	1	HOJA		
CONSTRUCTORA:		GARHEC CONSTRUCCIONES, S.A. DE C.V.						1	DE	1
DOMICILIO FISCAL:		Av. José Martí No. 9 Int. 10 Col. Tacubaya, Delegación Miguel Hidalgo, C.P. 11870, México, D.F.								

CÓDIGO	CI02-01-	CONCEPTO	Suministro y montaje de estructura metálica, fabricada con acero estructural ASTM-A36, columnas de HSS, IPR, polines estructurales, monten, tubos, redondo liso, angulos, placas, todo de acuerdo a plano	UNIDAD	kg
--------	----------	----------	---	--------	----



RESIDENTE DE OBRA	SUPERVISOR DE OBRA		SUPERINTENDENTE DE CONSTRUCCIÓN
C. FERNANDO HERNÁNDEZ FLORES	- E -		ING. ARQ. NADIA XOCHITLQUETZALLI PÉREZ ROSAS



Instituto Nacional de Transparencia, Acceso a la Información y Protección de Datos Personales

Instituto Nacional de Transparencia, Acceso a la Información y Protección de Datos Personales

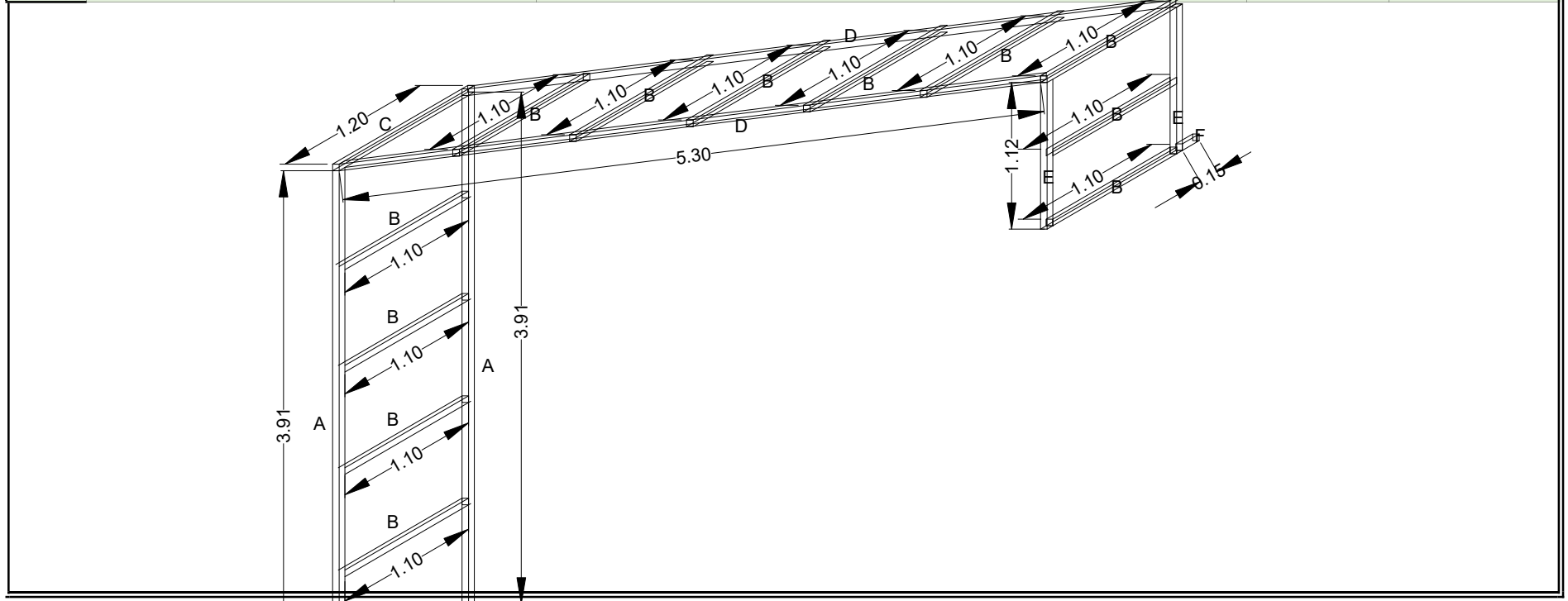
OBRA:

UBICACIÓN Av. Insurgentes Sur 3211, Delegación Coyoacán, Col. Insurgentes Cuicuilco, 04530 Ciudad de México, D.F.

CROQUIS DE LOCALIZACIÓN

CONTRATO NO.	FECHA DE CONTRATO	MONTO DEL CONTRATO	PERIODO DE EJECUCIÓN			ESTIMACIÓN		PERIODO DE ESTIMACIÓN	
						1 NORMAL		22/02/2016 AL	06/03/2016
DA/C001-OP/16	17/02/2016	3451370.73	22/02/2016	AL	06/04/2016	SEMANA	1	HOJA	
CONSTRUCTORA:		GARHEC CONSTRUCCIONES, S.A. DE C.V.						1 DE	1
DOMICILIO FISCAL:		Av. José Martí No. 9 Int. 10 Col. Tacubaya, Delegación Miguel Hidalgo, C.P. 11870, México, D.F.							

CÓDIGO	CONCEPTO	UNIDAD	kg
CI02-01-	Suministro y montaje de estructura metálica, fabricada con acero estructural ASTM-A36, columnas de HSS, IPR, polines estructurales, monten, tubos, redondo liso, angulos, placas, todo de acuerdo a plano		



RESIDENTE DE OBRA	SUPERVISOR DE OBRA	SUPERINTENDENTE DE CONSTRUCCIÓN
C. FERNANDO HERNÁNDEZ FLORES		ING. ARQ. NADIA XOCHITLQUETZALLI PÉREZ ROSAS